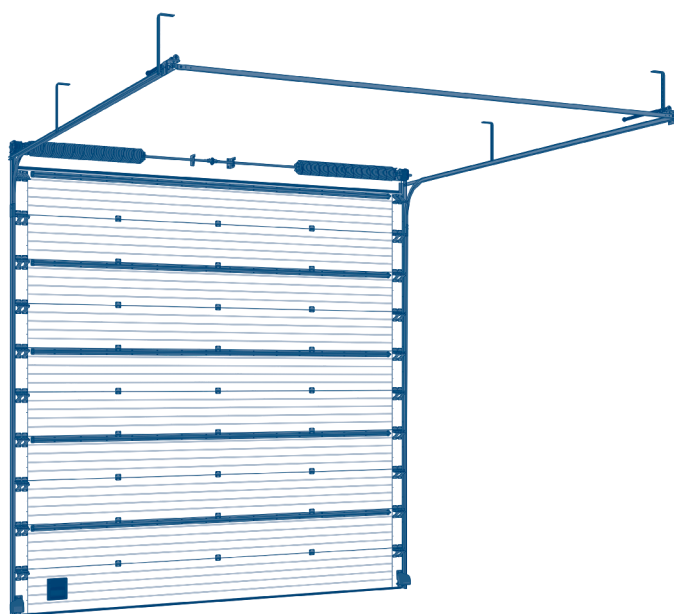




Загальні вказівки щодо монтажу	2
Експлуатація воріт	3
Умовні позначення	3
Конструкція	4
Правила безпеки	5
Інструменти	7
Комплектація	8
Монтаж воріт	10
Монтаж додаткової комплектації	34
Додаток	37

# Ворота промислові секціні, стандартний/ високий підйом



Посібник з монтажу та експлуатації

# 1. ЗАГАЛЬНІ ВКАЗІВКИ ПО МОНТАЖУ

Даний посібник призначений для ознайомлення обслуговуючого персоналу з пристроєм, монтажем, експлуатацією та технічним обслуговуванням промислових секційних воріт FUA03 на базі стандартної комплектації.

Будь ласка, збережіть цю інструкцію.

Якщо під час встановлення воріт у вас виникли труднощі, ми рекомендуємо звертатися до служби технічної підтримки (див. «Сервісна служба»).

## ⚠ увага!

- Забороняється встановлювати на ворота деталі, які не входять в комплект поставки.
- Дітям забороняється бути присутнім при монтажі воріт.
- Під час монтажу електроприводу дотримуйтесь інструкцій, що входять в його комплект. Перед початком встановлення воріт переконайтесь, що отвір підготовлений та придатний для встановлення воріт.
- Отвір воріт завжди повинен бути вільним від сторонніх предметів.

## 1.1. ВИМОГИ ДО БРИГАДИ

- Оптимальна численність монтажної бригади дві людини. При монтажі воріт із приводом у складі бригади має бути кваліфікований електрик.
- Середній час проведення монтажу — 3,5 год.
- Монтаж воріт повинні здійснювати бригади які пройшли навчання та отримали сертифікат у центрах навчання FuturaGate.
- Бригада має бути забезпечена спеціальним монтажним інструментом (див. р. 6, стор. 7).

## 1.2. ВИМОГИ ДО ВСТАНОВЛЕННЯ

- Вертикальні направляючі повинні встановлюватися строго вертикально, що перевіряється будівельним рівнем.
- Діагоналі горизонтальних направляючих повинні бути рівними (доступне відхилення  $\pm 5$  мм).
- З'єднання вузлів конструкції має з'єднуватися строго відповідно до інструкції.
- Бічні стики панелей повинні бути строго на одній лінії, зазор не допускається.
- Введення пружини здійснюється спеціальними воротками (див. стор. 7, мал. 6.15).
- Пружина зводиться на строго певну кількість обертів (див. стор. 28, мал. 8.2.3.34).
- Після введення пружини переконайтесь, що шплінт (див. стор. 29, мал. 8.2.3.41 і 8.2.3.42) вийняти із пристрою від розриву пружини.
- Способи кріплення до стіни:
  - а) якщо матеріал має високу міцність (цілісна цегла, бетон з високою міцністю стиснення, металевий швелер), то кріплення основних несучих елементів можна здійснювати безпосередньо до них;
  - б) якщо матеріал стіни має низьку міцність (пустотіла цегла, газосилікатний блок, бетон з низькою міцністю, дерево, і т. д.), то необхідно встановити металевий профіль по периметру отвору.
- Перед початком монтажу перевірте склад виробу відповідно до специфікації, що входить до комп-ту.

## 1.3. ВІДПОВІДАЛЬНІСТЬ ЗА МОНТАЖ

- Виробник (FuturaGate) не здійснює безпосереднього контролю за монтажем, обслуговуванням та експлуатацією секційних воріт і не несе відповідальність за безпеку їх встановлення та якість монтажу.
- Зміст інструкції не може бути основою для пред'явлення будь-яких претензій до виробника.
- Відповідальність за якість монтажу несе організація, яка здійснює монтаж.
- Виробник залишає за собою право на внесення змін до цієї інструкції без повідомлення замовнику.

## 2. ЕКСПЛУАТАЦІЯ ВОРІТ

- Ворота повинні підніматися та опускатися без труднощів.
- Ворота необхідно збалансувати — вони не повинні спонтанно опускатися або підніматися.
- Закривання та відчинення воріт необхідно здійснювати строго за допомогою встановленої ручки.
- Ворота зачиняються за допомогою засувки або механічного замка.
- В зоні роботи воріт під час їх експлуатації не повинно бути дітей, тварин та сторонніх предметів.

### 2.1. АВАРІЙНІ СИТУАЦІЇ

- У разі поломки воріт заборонено самостійно проводити ремонтні роботи. Ми рекомендуємо визвати ремонтну службу.
- Під час спрацювання пристрою захисту переконайтесь, що ніхто не постраждав. Викличте сервісну службу.
- У разі важкого підняття воріт переконайтесь що, всі компоненти воріт в робочому стані і після цього проведіть регулювання. Якщо є пошкодження, необхідно зв'язатися з сервісною службою.

### 2.2. СЕРВІСНА СЛУЖБА

У разі виникнення труднощів вам необхідно звернутися до сервісної служби за наступними адресами:

- [futuragate.com](http://futuragate.com),
- За адресою покупки виробу.

Ви можете зв'язатися з дилером з усіх питань, що виникли під час експлуатації воріт. Адреси та телефони дивіться в договорі.

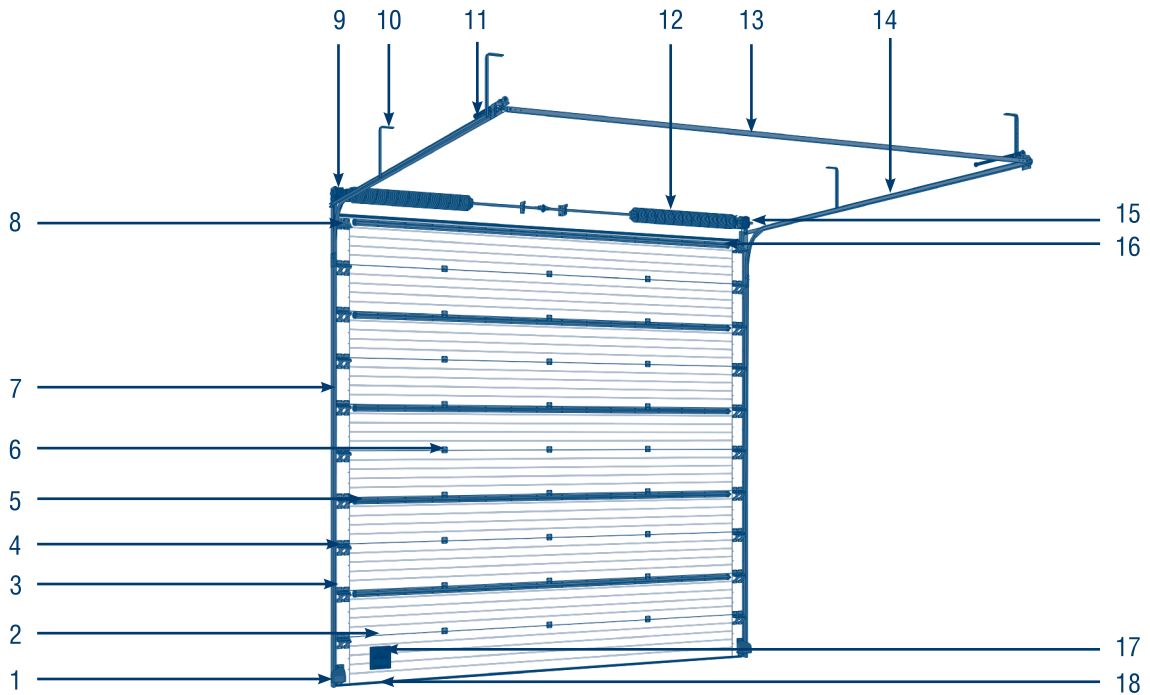
## 3. УМОВНІ ПОЗНАЧЕННЯ

Таблиця 3.1. Перелік умовних позначень з розшифровкою

Значок	Розшифровка	Значок	Розшифровка
	Деталь воріт		Зовнішня сторона воріт
	Застосувати зусилля		Встановити по рівню
	Правильне встановлення		Неправильне встановлення
	Звернути увагу		Додаткова комплектація
	Необхідна кількість обертів пружини		Інформація в монтажній карті
	Стандартний тип монтажу		Високий тип підему
	Демонтаж		Дриль

# 4. КОНСТРУКЦІЯ

Рис. 4.1



- |  |   |
|--|---|
| 1. Пристрій безпеки троса/нижній кутувий кронштейн | 10. Кронштейн кріплення до стелі*           |
| 2. Полотно із сандвіч-панелей                      | 11. Пружинний амортизатор*                  |
| 3. Бокова кришка                                   | 12. Балансуючий механізм (торсійна пружина) |
| 4. Бокова опора з тримачем ролика                  | 13. С-профіль                               |
| 5. Підсилюючий дельта-профіль*                     | 14. Горизонтальна направляюча               |
| 6. Внутрішня питля                                 | 15. Кінцевий опорний кронштейн              |
| 7. Кутова стійка з вертикальною направляючою       | 16. Верхній профіль та ущільнювач           |
| 8. Верхня опора з тримачем ролика                  | 17. Ручка                                   |
| 9. Барабан   | 18. Нижній профіль та ущільнювач            |

## 4.1. ТЕХНІЧНІ ХАРАКТЕРИСТИКИ

Таблиця 4.1. Основні параметри воріт та отвору

Параметри	Значення	
	Стандартний підйом	Високий підйом
Притолка, мм	R305: $\geq 350$ ; R381: $\geq 420$	$\geq 660$
Ширина отвору, мм	1 100–8 000 (FUA03)	
Висота отвору, мм	2 000–8 000 (FUA03)	
Пристінки, мм	$\geq 120$ ( $\geq 300$ з боку встановлення приводу)	

\* Залежить від комплектації.

**Таблиця 4.1. Основні параметри воріт та отвору**

Параметри	Значення	
	Стандартний підйом	Високий підйом
Безвідмовність (цикл відкривання/закривання)	Не менше 25 000	
Базова комплектація воріт	<ul style="list-style-type: none"> <li>▪ Полотно воріт із сендвіч-панелей</li> <li>▪ Комплект направляючих</li> <li>▪ Торсійний механізм</li> <li>▪ Пристрій захисту від обриву пружини*</li> <li>▪ Пристрій захисту від обриву троса*</li> <li>▪ Ручка</li> </ul>	
Полотно	<ul style="list-style-type: none"> <li>▪ Виконано з сендвіч-панелей завтовшки 40мм</li> <li>▪ Матеріал панелей - сталь</li> <li>▪ Заповнення — пінополіуретан</li> </ul>	

## 5. ПРАВИЛА БЕЗПЕКИ

### 5.1. ЗАГАЛЬНІ ПРАВИЛА

Монтажні роботи проводяться тільки у спецодязі, а також у захисній касці та рукавичках. При свердлінні матеріалів, що дають стружку, що відлітає, при рубанні і різанні металу слід застосовувати захисні окуляри; для захисту органів дихання-респіратор.

Слюсарні молотки та кувалди повинні мати гладкі, злегка опуклі поверхні бойків, без вибоїн, скосів, наклепів, сколів та тріщин. Довжина рукоятки має бути не менше 250 мм; Молотки мають бути міцно одягнені на рукоятки та закріплені клинками. Усі інструменти що мають загострені кінці для рукояток, повинні мати довжину рукоятки

Не менше 150 мм. Дерев'яні ручки мають бути стягнуті бандажним кільцем. Ударний інструмент не повинен мати косих і збитих площин. Гайкові ключі не повинні мати тріщин та вибоїн, повинні відповідати розмірам гайок та головок болтів; губки ключів повинні бути паралельні, не розроблені та не закатані. Для перенесення робочого інструменту до місця роботи необхідно застосовувати спеціальні сумки або ящики. При роботі для укладання інструменту слід використовувати спеціальні пояси. Класти інструмент в кишені спецодягу забороняється.

### 5.2. ЗАХОДИ БЕЗПЕКИ ПРИ РОБОТІ НА ВИСОТІ

До роботи «на висоті» відносяться роботи, що виконуються на висоті 1,3 м і більше від поверхні землі із стрем'янок, риштування, майданчиків та іншого допоміжного обладнання. Стан здоров'я осіб, які допускаються до верхолазних робіт, повинен відповідати медичним вимогам, встановленим для працівників, зайнятих на цих роботах. Підчас роботи на висоті слід користуватися запобіжним монтажним поясом. У разі коли немає можливості закріпити монтажний пояс, слід користуватися страхувальним канатом, попередньо заведеним за елементи будівельної конструкції. Виконання робіт у цьому випадку проводиться двома монтажниками. Застосування страхових поясів із стропами з металевого

ланцюга при роботі на конструкціях під якими розташовані електропроводи, що знаходяться під напругою ЗАБОРОНЕНО. Пристосування та інструменти повинні бути закріплені, щоб уникнути їх падіння при роботі на конструкціях, під якими розташовані електропроводи, що знаходяться під напругою. Подача нагору елементів конструкцій, інструментів та монтажних пристроїв повинна здійснюватися наступним чином: стоячий в низу працівник повинен утримувати канат для запобігання розгойдування вантажу та наближення до електропроводів.

#### ▲ ЗАБОРОНЯЄТЬСЯ

- Стояти під стрем'янкою з якої проводяться роботи.
- Підкидати будь-які інструменти працюючому нагорі. Подача повинна здійснюватися за допомогою міцної мотузки.

\* Залежить від комплектації.

### 5.3. ЗАХОДИ БЕЗПЕКИ ПРИ ВИКОРИСТАННІ ДРАБИН ТА СТРЕМ'ЯНОК

Приставні драбини та стрем'янки повинні бути обладнані пристроєм, що запобігає можливість зсуву або перекидання під час робіт. Нижні кінці приставних драбин та стрем'янок повинні мати окування

з гострими наконечниками для встановлення на ґрунті, а при використанні драбин на гладких поверхнях (металі, плитці, бетоні), на них одягається антиковзальна резинка.

#### ▲ ЗАБОРОНЯЄТЬСЯ:

- Працювати з приставними драбинами, стоячи на сходинці, що знаходиться на відстані менше 1 м від верхнього її кінця.
- Працювати з механізованим інструментом з приставних драбин..
- Знаходитись на ступеньках приставних драбин більше ніж одній людині.
- Стояти під драбиною, на якій виконуються роботи.
- Класти інструмент на ступеньки драбин та стрем'янок .

### 5.4. ЗАХОДИ БЕЗПЕКИ ПРИ РОБОТІ З ЕЛЕКТРОІНСТРУМЕНТОМ

До роботи з електроінструментом допускається кваліфікований персонал, який пройшов спеціальне навчання, інструктаж на робочому місці з електробезпеки. При проведенні монтажних робіт слід користуватися електроінструментом, що працює при напрузі 380/220V. Вибір класу електроінструменту здійснюється від категорії приміщення за ступенем небезпеки ураження електрострумом. Металевий корпус електроінструменту, що працює при напрузі вище 42v змінного струму і вище 110v постійного струму в приміщеннях підвищеною небезпекою, особливо небезпечних та зовнішніх установок, повинні бути заземленими. Вилка підключення повинна бути із заземлюючим контактом. Підключення інструменту здійснюється до електромережі, що має заземлення. Подовжувачі, що використовуються, повинні мати вилку і розетку із заземлюючими контактами. При роботі з такими інструментами слід користуватися захисними засобами (гумові рукавички, калоші). Захисні засоби мають бути випробувані в установленому законодавством порядку. Перед початком роботи слід:

- перевірити комплектність та надійність кріплення деталей;

- переконатися у справності кабелю (шнура), його захисної трубки та штепсельної вилки, цілісності ізоляційних деталей корпусу, рукоятки та кришок щіткотримачів, наявності захисних кожухів та їх справності;
- Переконатися у справності ланцюга заземлення (між корпусом та заземлюючим контактом штепсельної вилки);
- перевірити чіткість роботи вимикача;
- перевірити роботу електроінструменту на холостому ході.

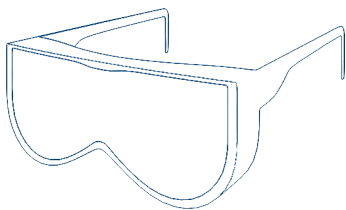
При роботі використовувати тільки справний інструмент, перевірений та опломбований. Під час виконання робіт не допускати переломів, перегинів електропроводів, а також прокладання його в місцях складування конструкцій, матеріалів, руху транспорту. При роботі в дощову погоду (при снігопаді) місця прокладання кабелю та місця проведення робіт електроінструментом повинні бути обладнані навісом.

#### ▲ ЗАБОРОНЯЄТЬСЯ

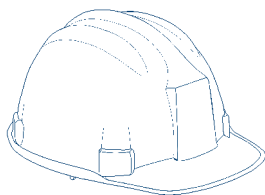
- Тримати інструмент за провід.
- Видаляти стружку або тирсу з різального інструменту, а також проводити заміну різального інструменту до його повної зупинки. Кріплення змінного робочого інструменту необхідно проводити призначеним для цього інструментом.
- Переносити електроінструмент з одного робочого місця на інше при включеному двигуні.
- Залишати без нагляду підключений до мережі електроінструмент, а також інструмент з працюючим електродвигуном.
- Залишати без нагляду електрифікований інструмент щоб уникнути користування сторонніми особами .

# 6. ІНСТРУМЕНТИ

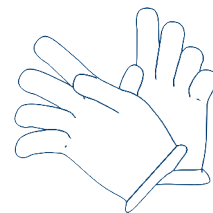
Мал. 6.1. Окуляри захисні



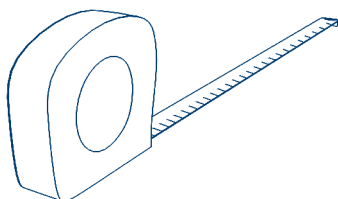
Мал. 6.2. Каска будівельна



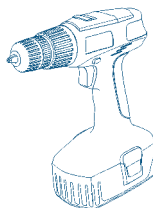
Мал. 6.3. Рукавиці



Мал. 6.4. Рулетка

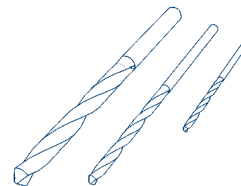


Мал. 6.5. Шуруповерт акумуляторний



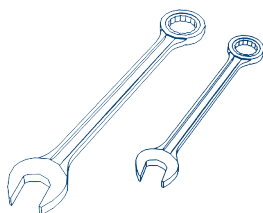
Мал. 6.6. Набір свердлів по металу

- Ø 17 мм
- Ø 15 мм
- Ø 14 мм
- Ø 10 мм
- Ø 7 мм
- Ø 5,5 мм
- Ø 4,2 мм

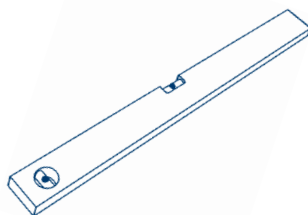


Мал. 6.7. Набір гайкових ключів

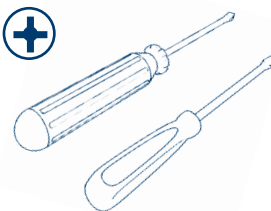
- S10
- S13
- S17



Мал. 6.8. Будівельний рівень 1,5 м



Мал. 6.9. Набір викруток



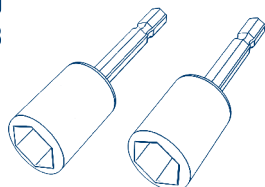
Мал. 6.10. Олівець

M

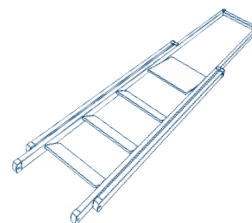


Мал. 6.11. Комплект шестиграних насадок

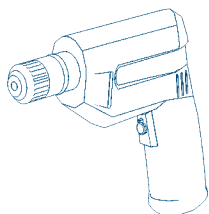
- S10
- S13



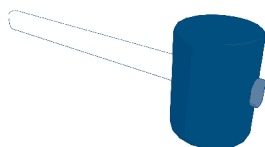
Мал. 6.12. Стримянка (2 шт.)



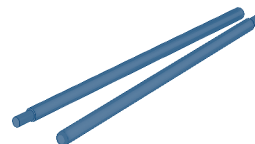
Мал. 6.13. Перфоратор



Мал. 6.14. Киянка



Мал. 6.15. Воротки

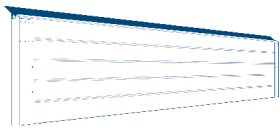


Мал. 6.16. Динамометричний ключ

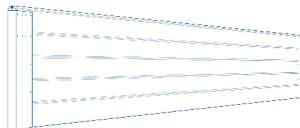


## 7. КОМПЛЕКТАЦІЯ

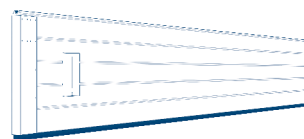
Мал. 7.1. Верхня панель



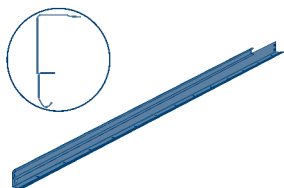
Мал. 7.2. Середня панель



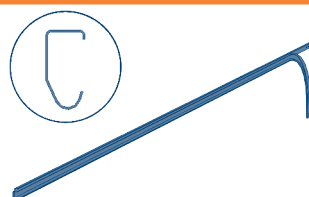
Мал. 7.3. Нижня панель



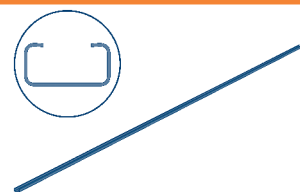
Мал. 7.4. Кутова стійка з вертикальною напрямлюючою



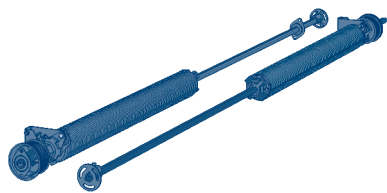
Мал. 7.5. Горизонтальна напрямлююча



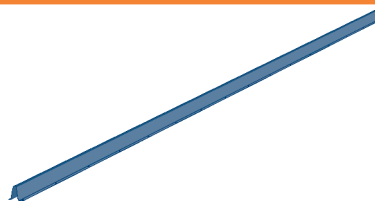
Мал. 7.6. С-профіль



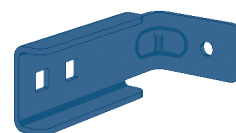
Мал. 7.7. Торсійний механізм з пристроєм від розриву пружини



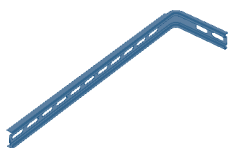
Мал. 7.8. Підсилюючий дельта-профіль\*



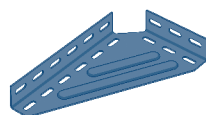
Мал. 7.9. Монтажний кутник для зборки С-профіля



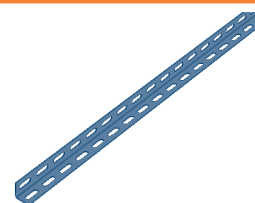
Мал. 7.10. Кронштейн кріплення горизонтальних напрямлюючих \*\*



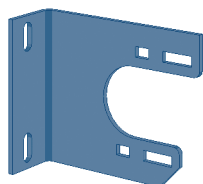
Мал. 7.11. Кронштейн кріплення горизонтальних напрямлюючих \*\*



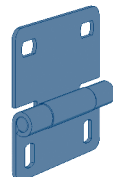
Мал. 7.12. Кронштейн кріплення горизонтальних напрямлюючих \*\*



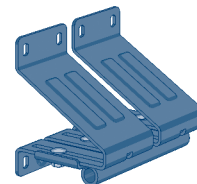
Мал. 7.13. Внутрішній опорний кронштейн



Мал. 7.14. Внутрішня петля



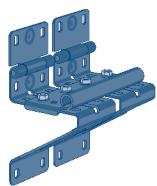
Мал. 7.15. Верхня опора з тримачем ролика\*



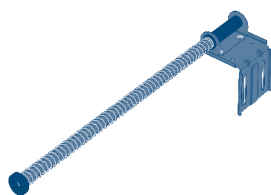
\* Залежить від комплектації.

\*\* Може не входити до складу виробу (залежить від висоти притолки).

Мпл. 7.16. Бокова опора з тримачем ролика



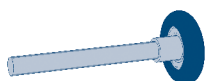
Мал. 7.17. Амортизатор



Мал. 7.18. Розпірні втулки



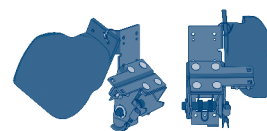
Мал. 7.19. Ролик 130 мм



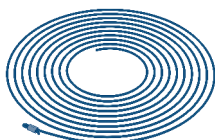
Мал. 7.20. Ролик 190 мм



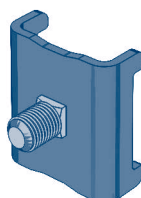
Мал. 7.21. Пристрій від розриву троса



Мал. 7.22. Трос



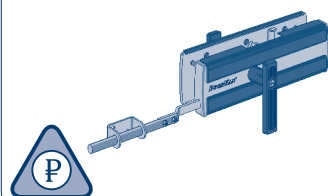
Мал. 7.23. Закладна пластина



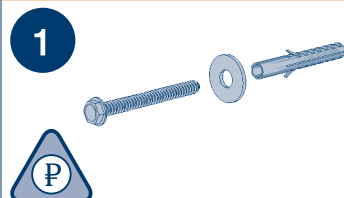
Мал. 7.24. Засувка



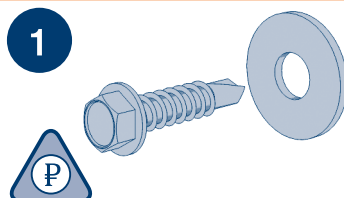
Мал. 7.25. Механічний замок



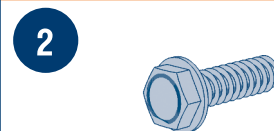
Мал. 7.26. Саморіз-глухарь 6,3 38 мм + дюбель ПВХ



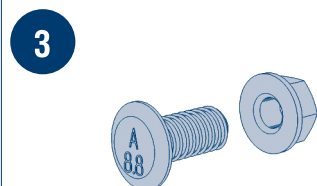
Мал. 7.27. Саморіз по металлу 6,3 × 16 мм



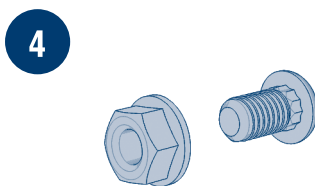
Мал. 7.28. Саморіз 6,3 × 32 мм



Мал. 7.29. Болт M8 × 16 мм



Мал. 7.30. Болт 1/4 × 1/2 мм

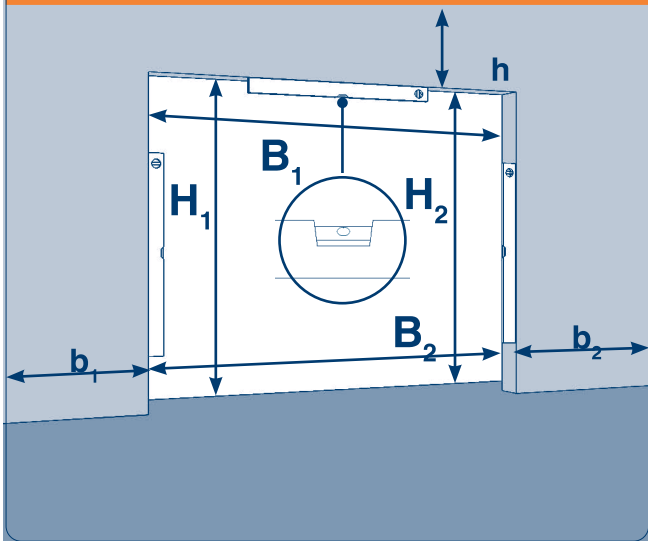


\* Залежить від комплектації.  
\*\* Для кріплення в бетонну основу.  
\*\*\* Для кріплення в металеву основу.

# 8. МОНТАЖ ВОРІТ

## 8.1. ВИМОГИ ДО ПРОЄМУ

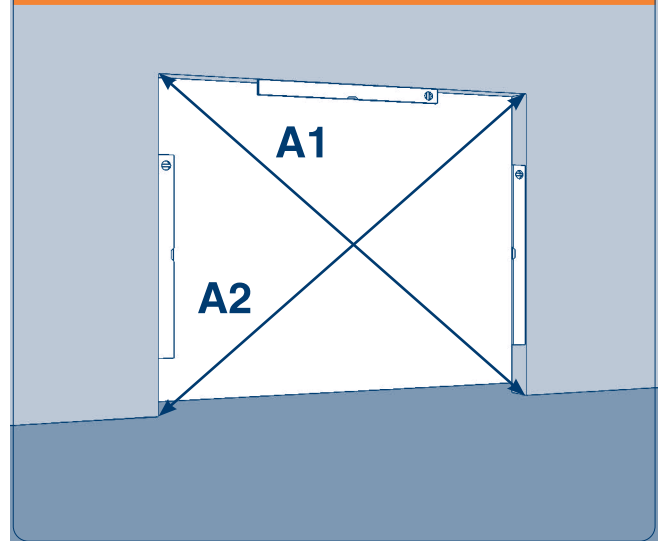
Мал. 8.1.1. Параметри отвору



**H** — висота отвору (відстань від підлоги до верху отвору) 3 мм.

**B** — ширина отвору (відстань від лівого краю до правого краю) 3 мм.

Мал. 8.1.2 Різниця діагоналей



**Діагональ A1** — відстань від верхнього лівого до нижнього правого кута.

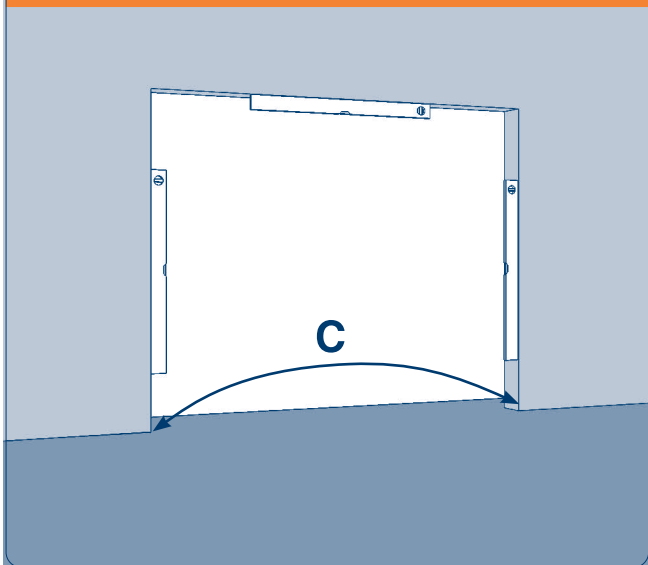
**Діагональ A2** — відстань від нижнього лівого кута до верхнього правого.

Різниця діагоналей не повинна перевищувати 5 мм.

### ▲ УВАГА:

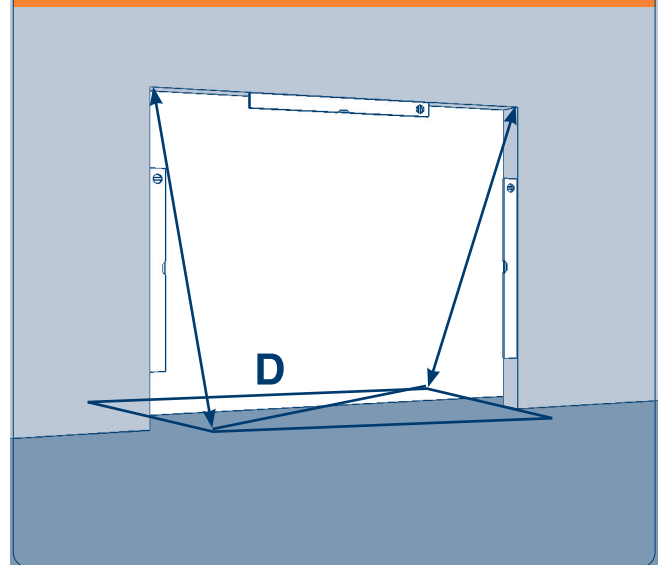
При знятті вищевказаних розмірів отвору рекомендується проводити замір кожної величини як мінімум у трьох точках (крайніх положеннях та по центру) При замірі H і B за точний розмір завжди приймається найбільший величина, при замірі h, b1 і b2 — найменша.

Мал. 8.1.3. Горизонт підлоги



**C** — нерівності підлоги повинні не перевищувати 10 мм.

Мал. 8.1.4. Вертикальність сторін отвору



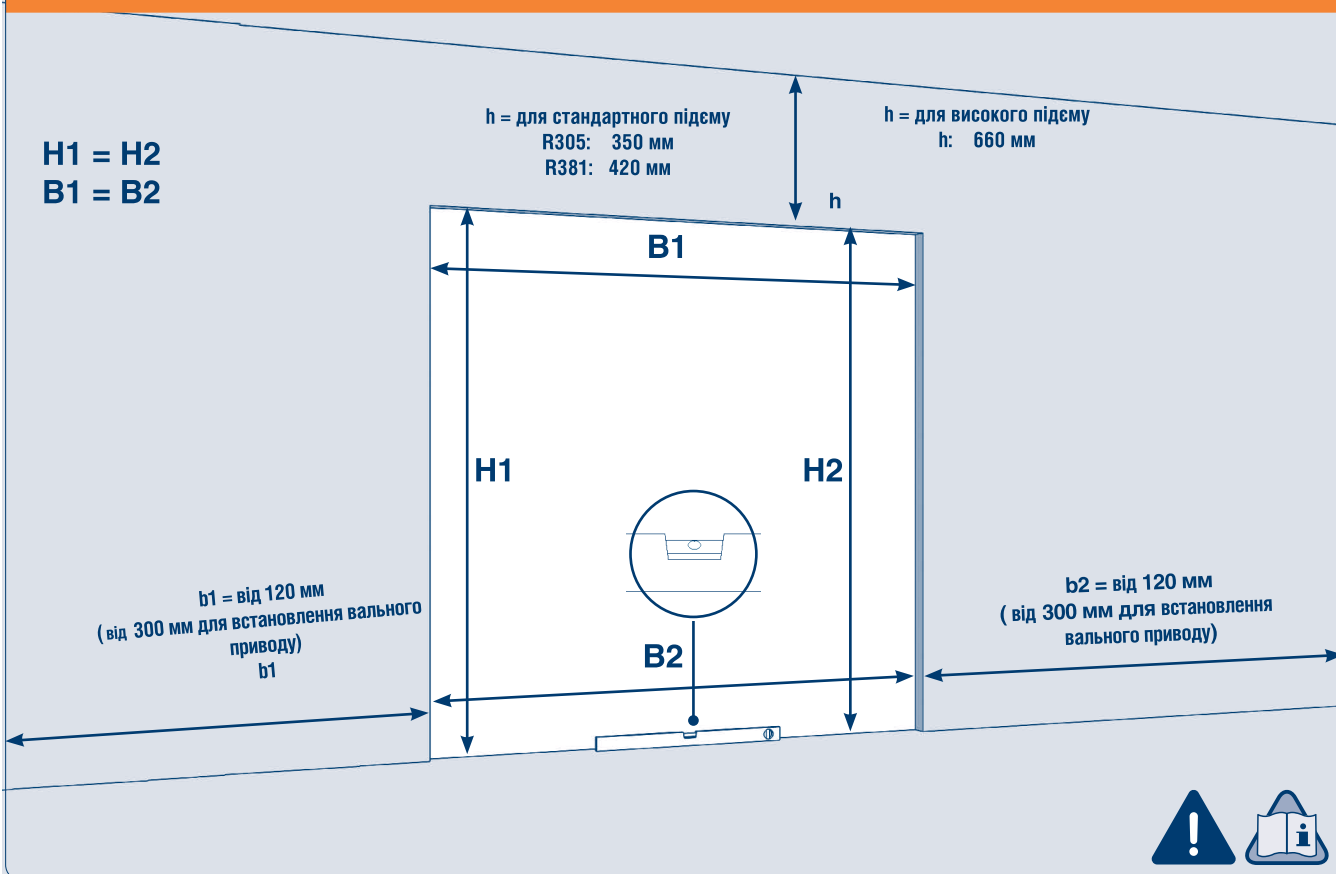
**D** — стіни повинні знаходитися в одній площині одна з одною.

### ▲ УВАГА!

Якщо отвори підготовлені з відхиленням від викладених вимог. Замовник зобов'язаний усунути відхилення до початку монтажу.

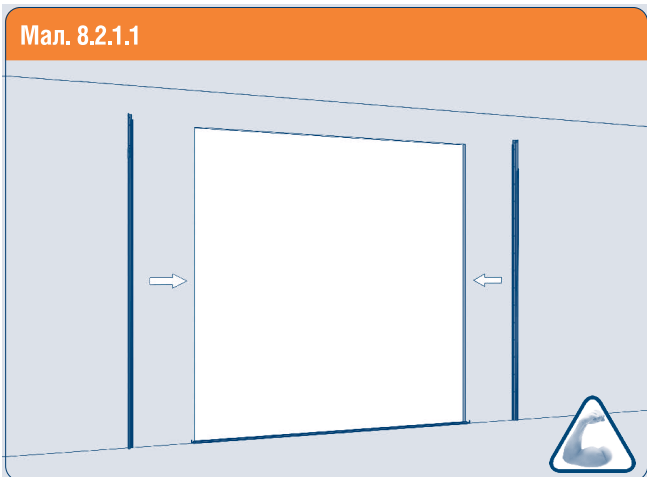
## 8.2. ЗБІРКА ВОРІТ

Мал. 8.2.1

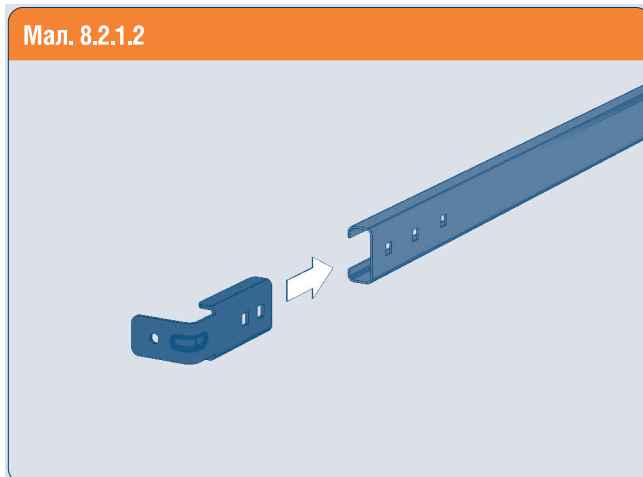


### 8.2.1. ЗБІРКА НАПРАВЛЯЮЧИХ

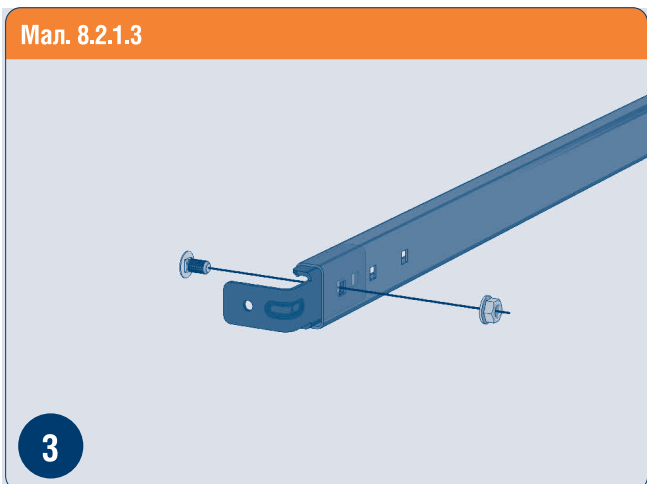
Мал. 8.2.1.1



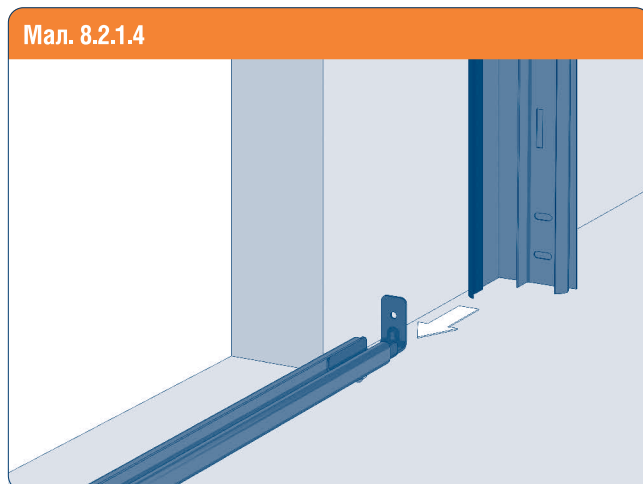
Мал. 8.2.1.2

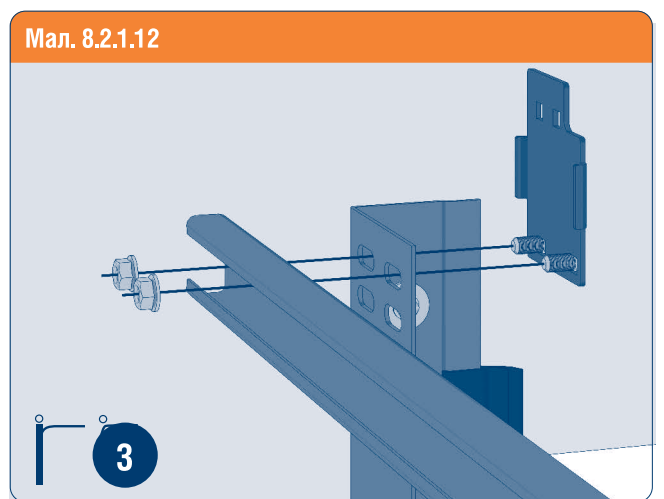
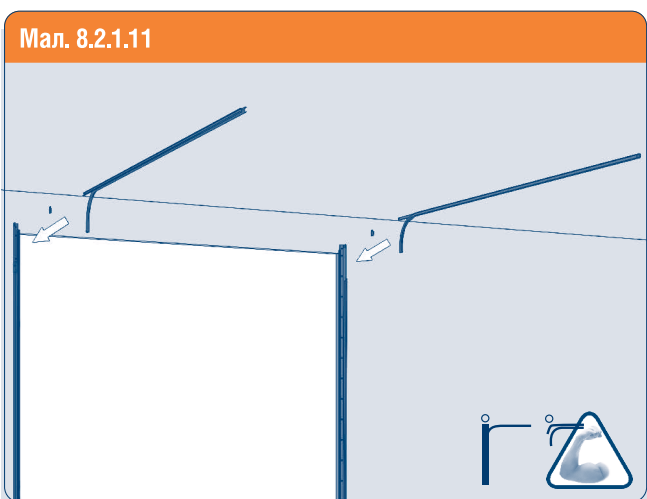
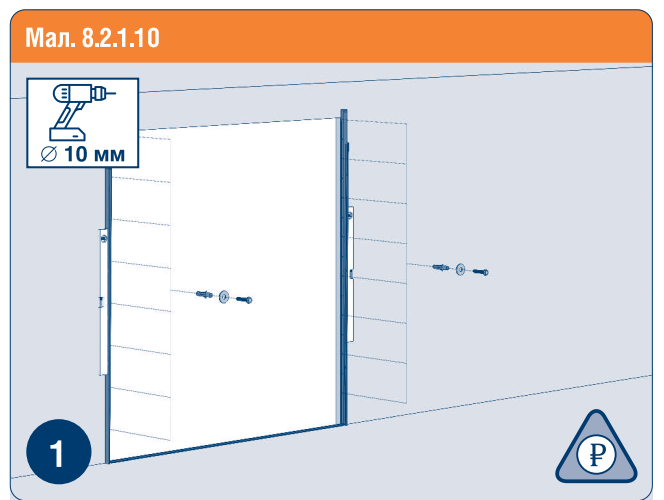
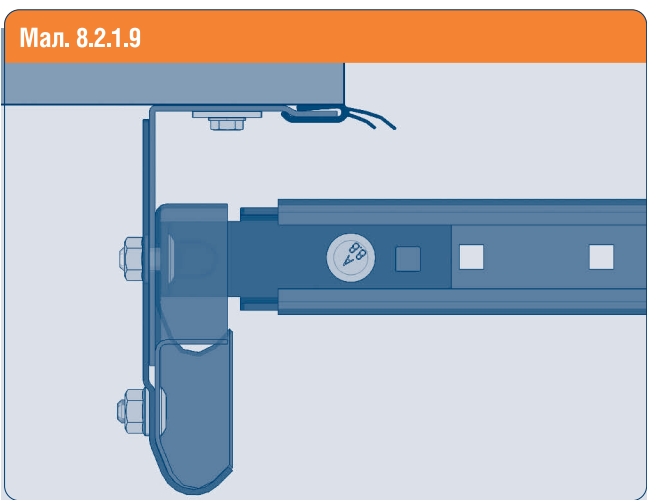
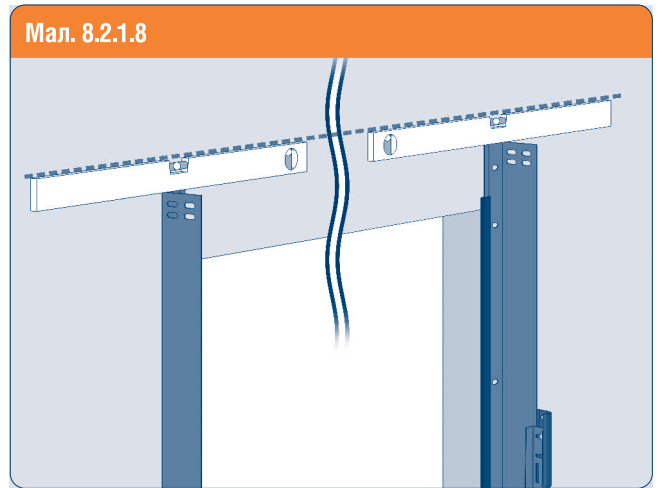
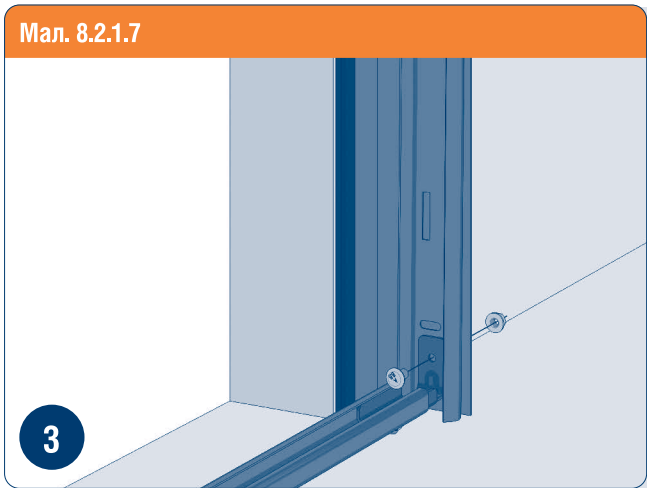
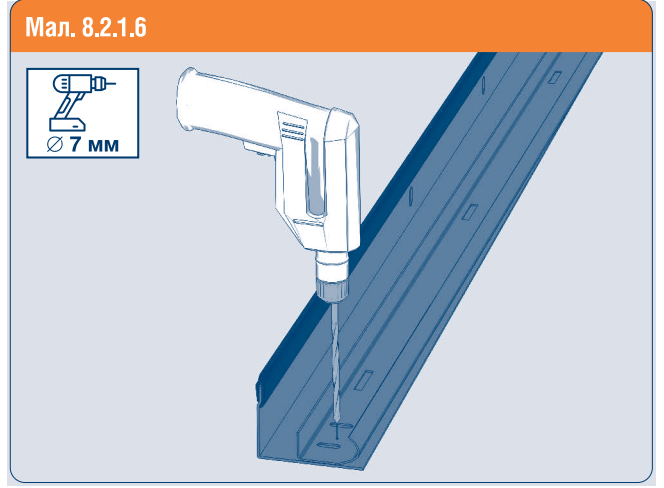
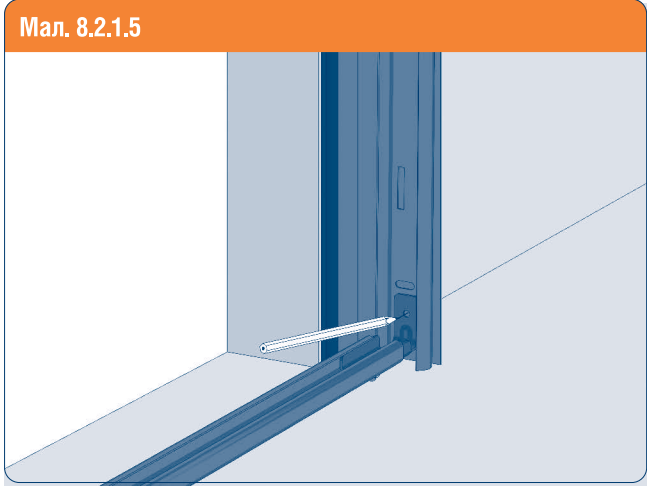


Мал. 8.2.1.3



Мал. 8.2.1.4

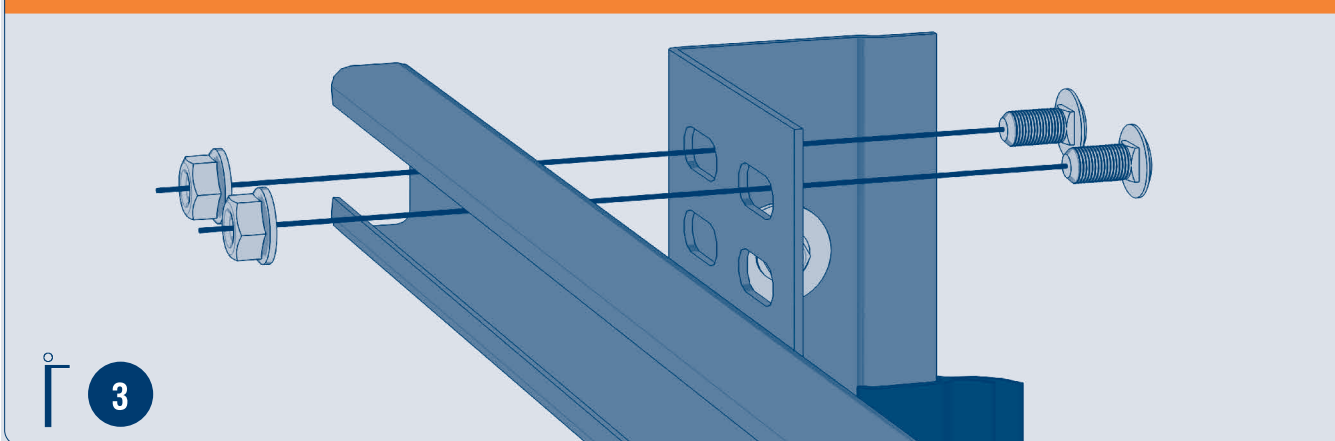




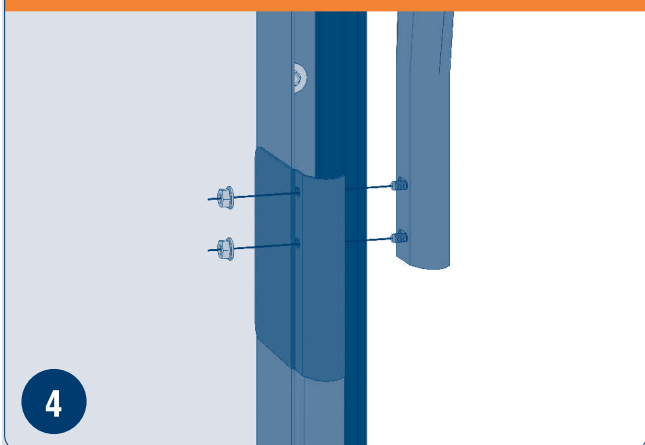
Мал. 8.2.1.13



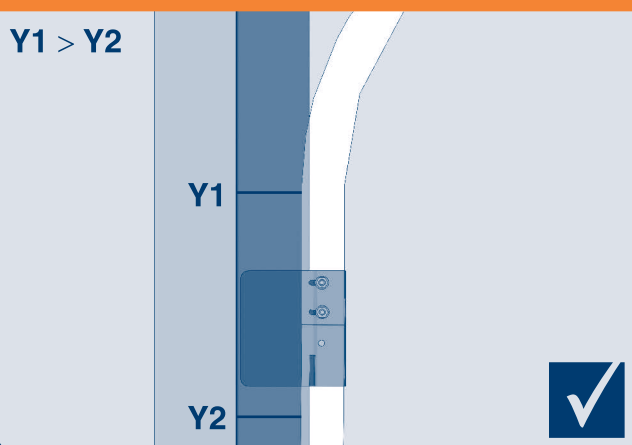
Мал. 8.2.1.14



Мал. 8.2.1.15

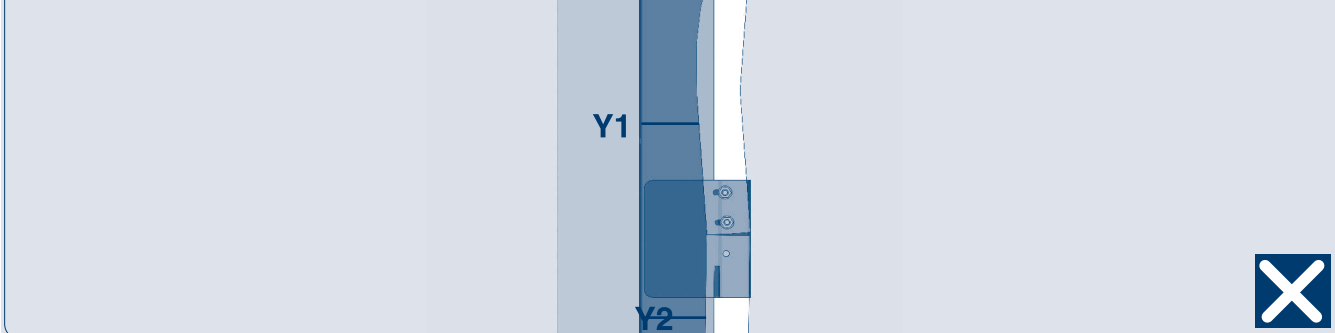


Мал. 8.2.1.16

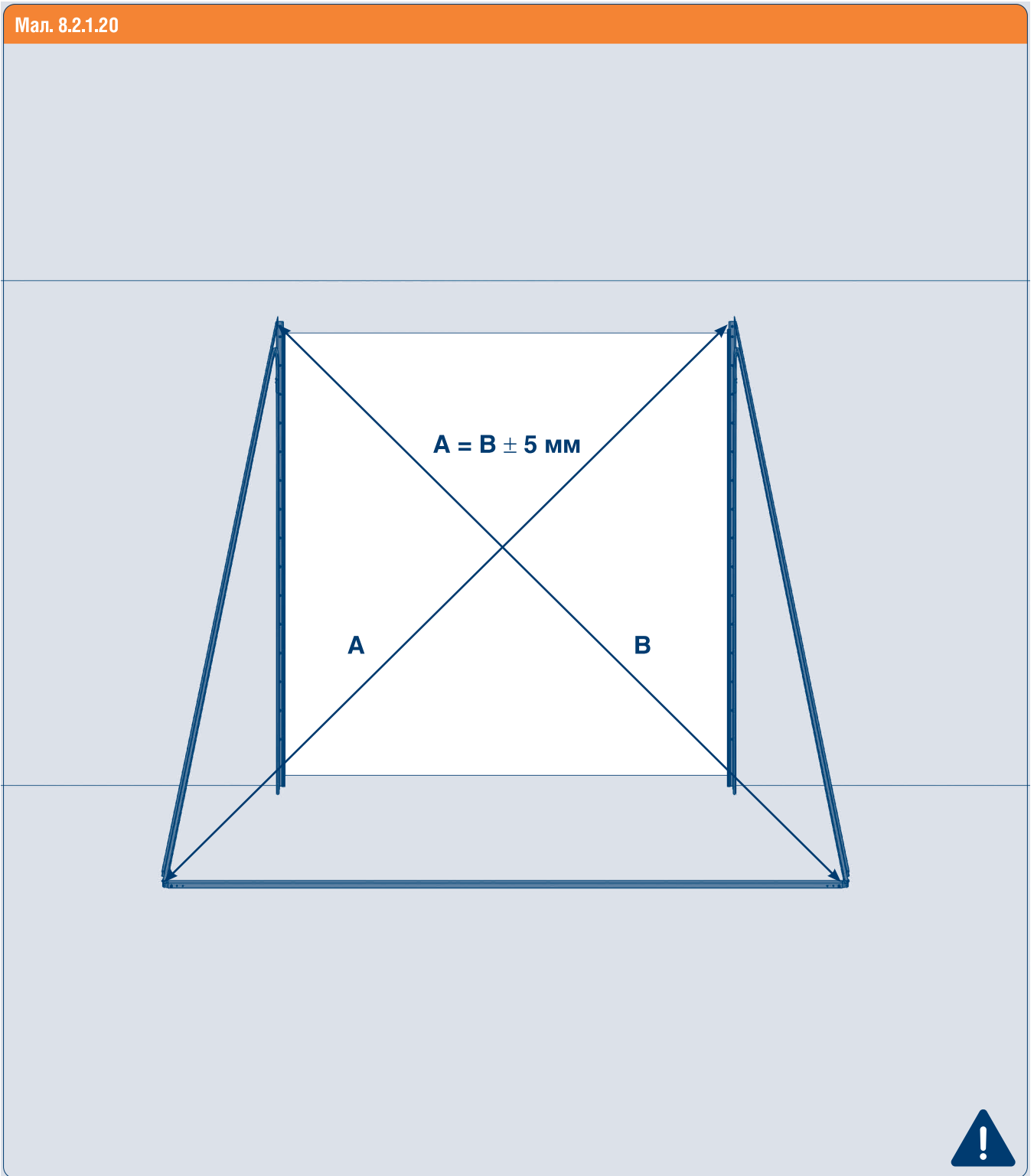
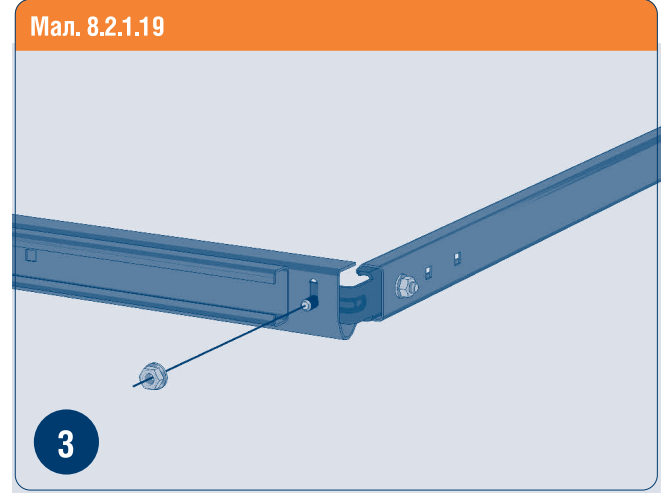
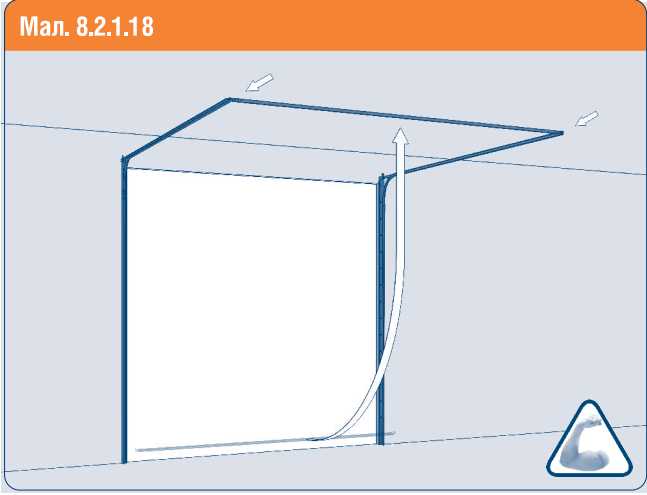


Мал. 8.2.1.17

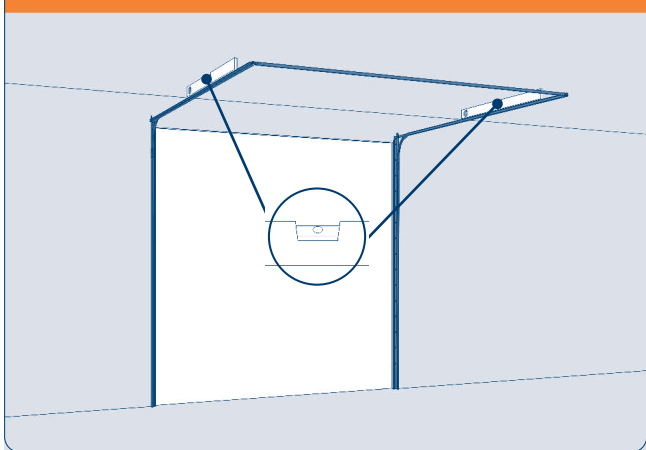
$Y1 < Y2$



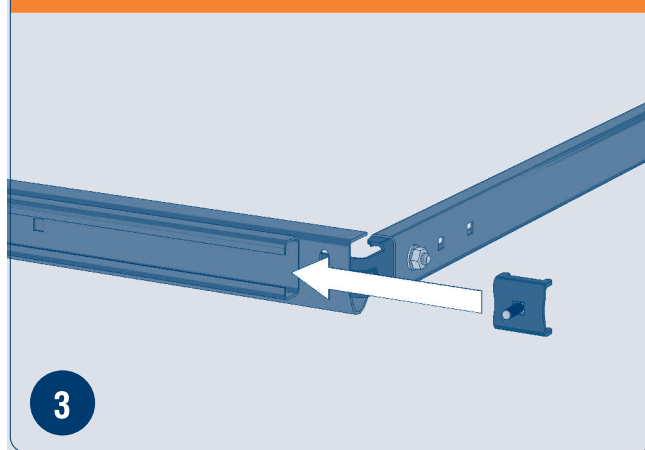
Y — відстань від кутової стійки до направляючої.



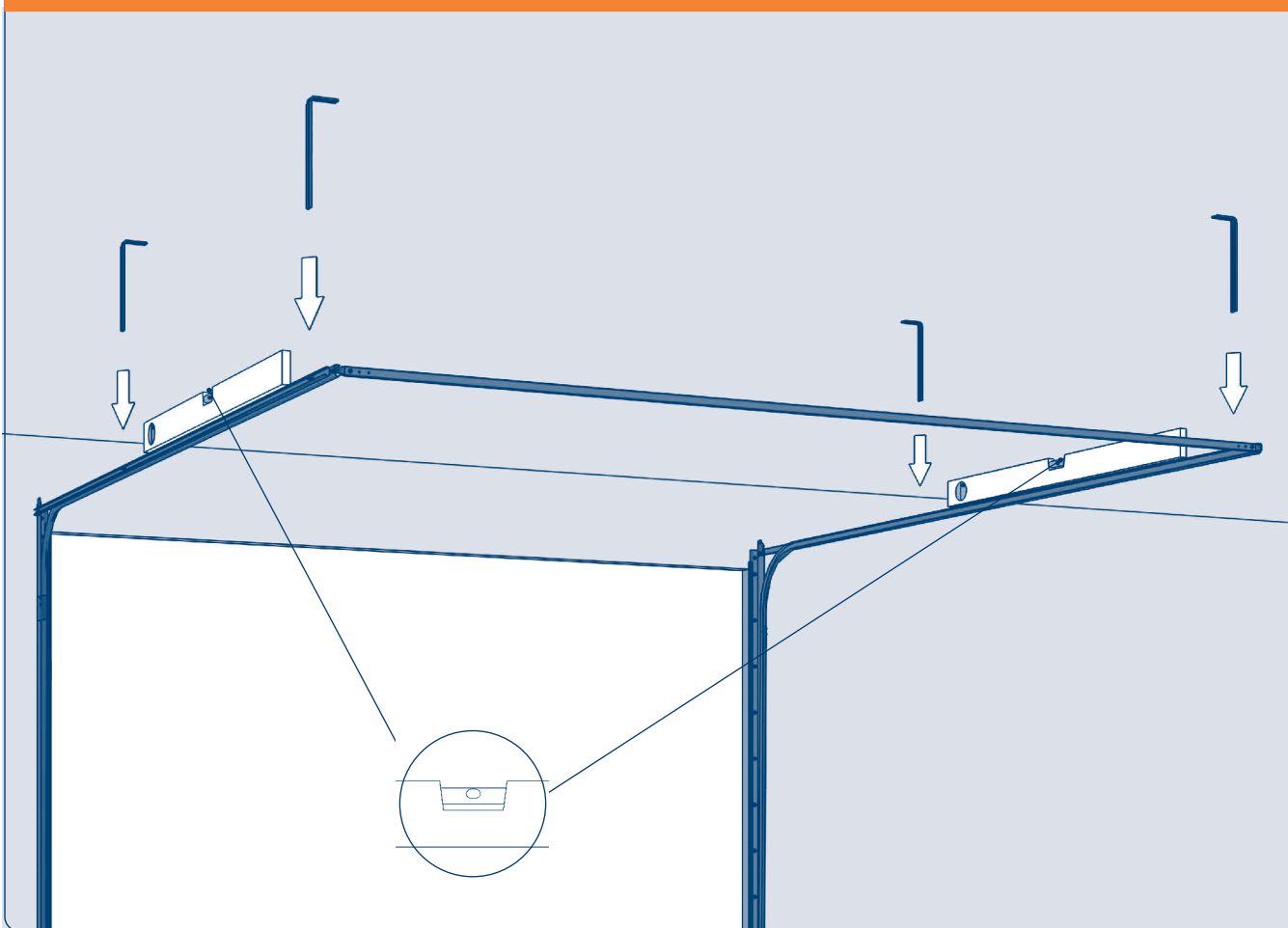
Мал. 8.2.1.21



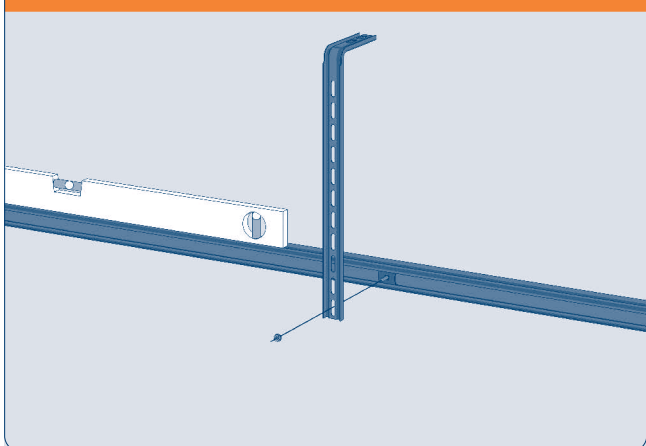
Мал. 8.2.1.22



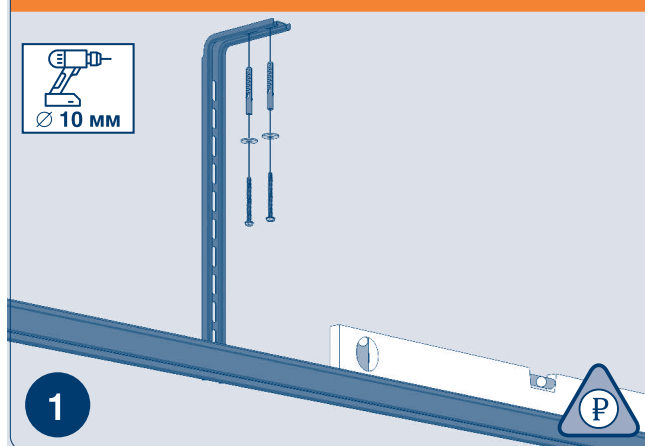
Мал. 8.2.1.23



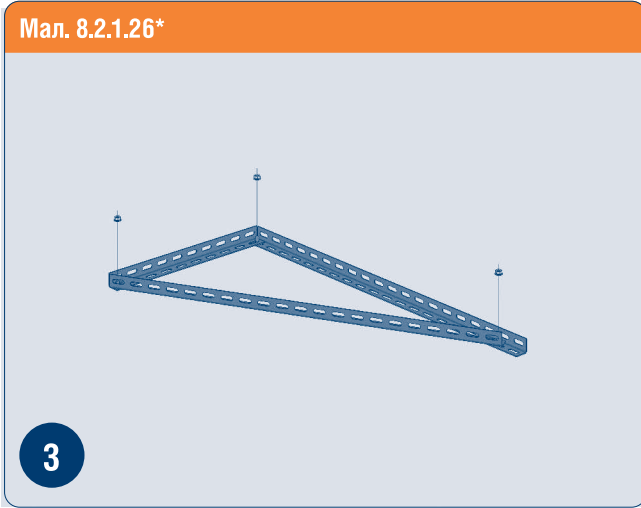
Мал. 8.2.1.24



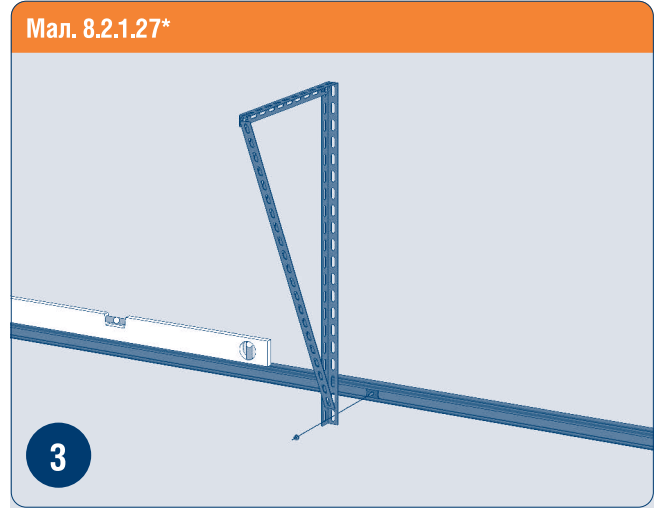
Мал. 8.2.1.25



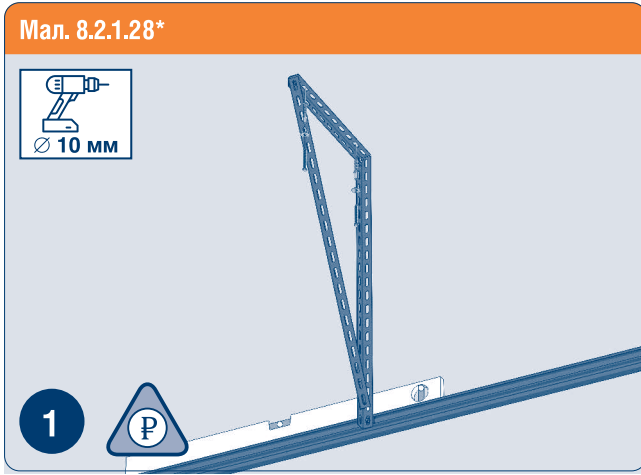
Мал. 8.2.1.26\*



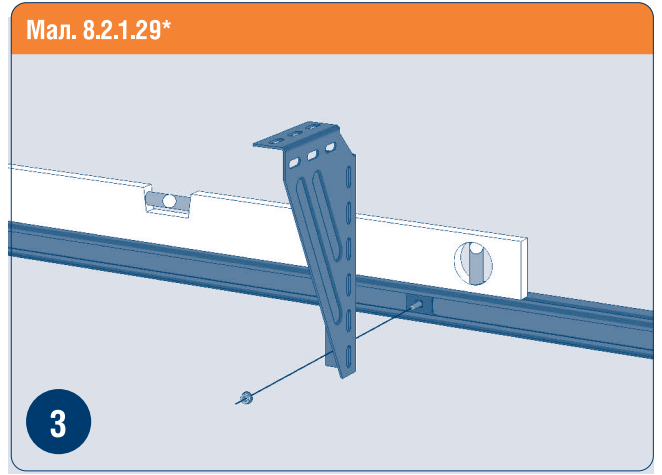
Мал. 8.2.1.27\*



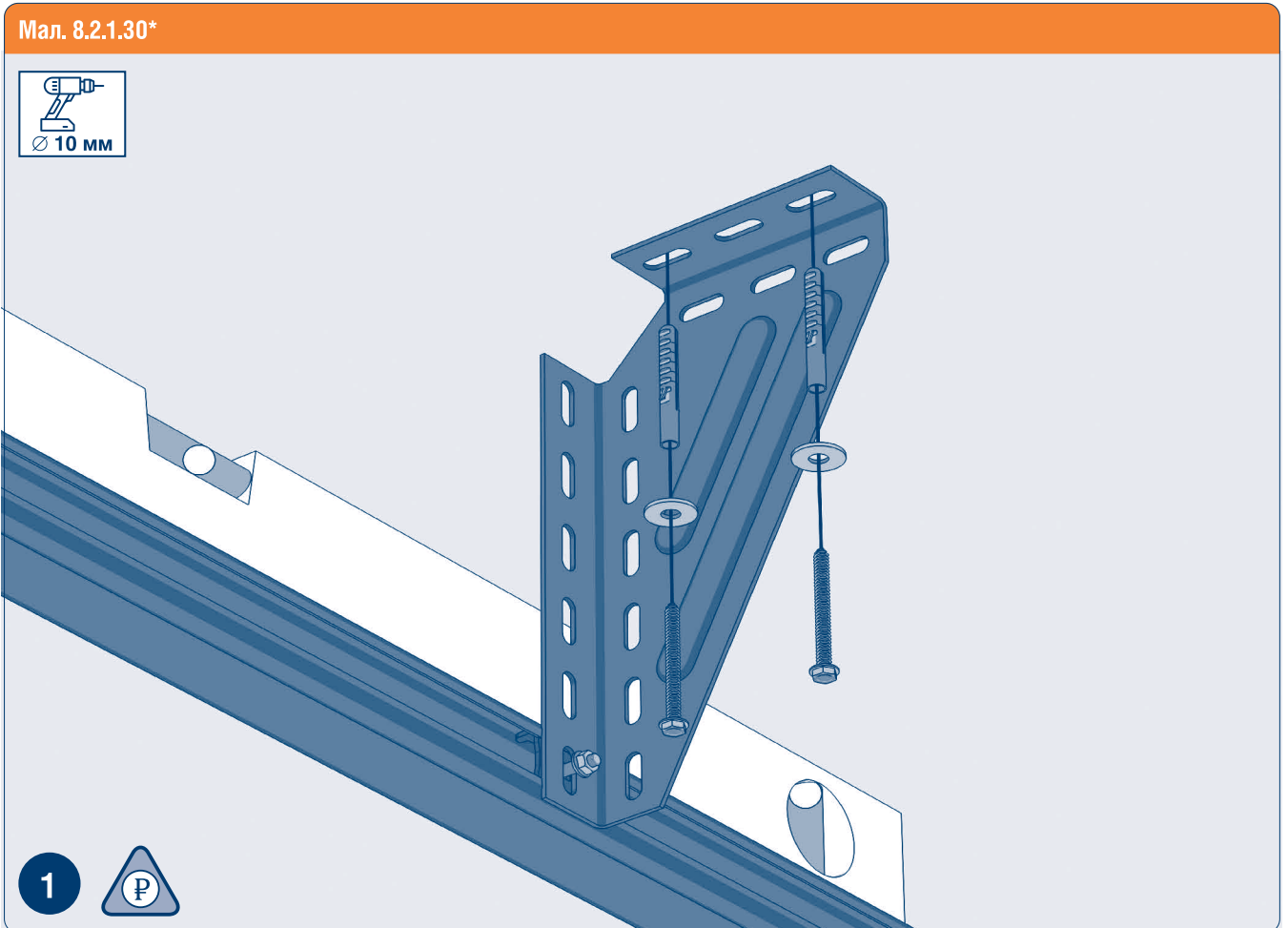
Мал. 8.2.1.28\*



Мал. 8.2.1.29\*



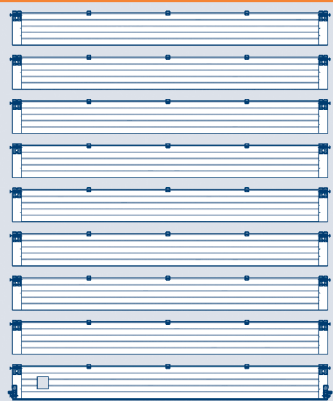
Мал. 8.2.1.30\*



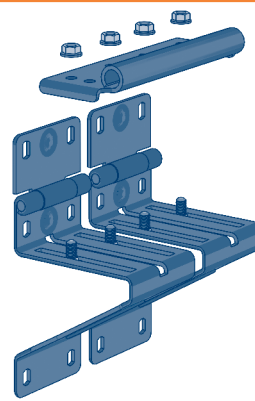
\* Може не входити до складу виробу (залежить від висоти притолки).

## 8.2.2. ЗБІРКА ПОЛОТНА

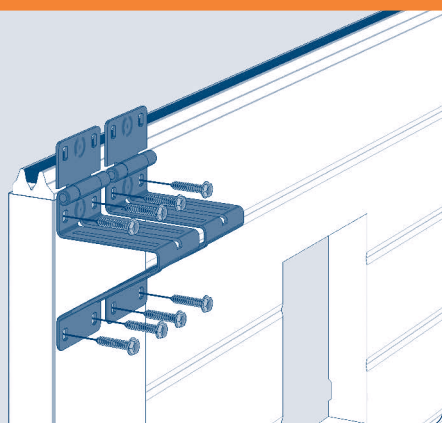
Мал. 8.2.2.1



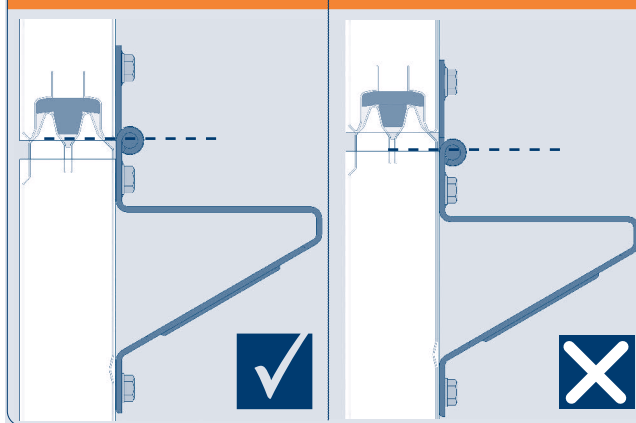
Мал. 8.2.2.2



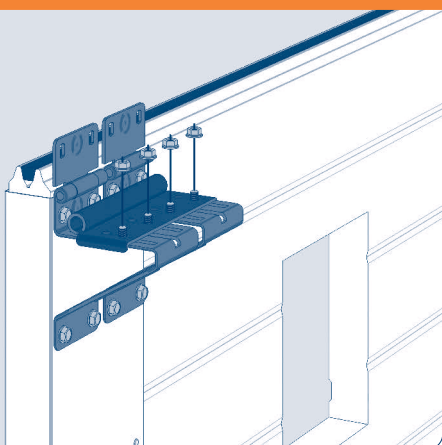
Мал. 8.2.2.3



Мал. 8.2.2.4



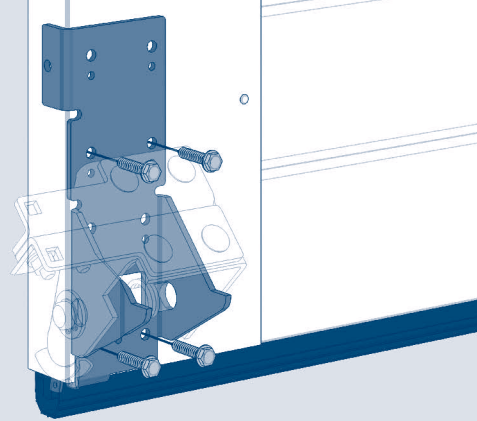
Мал. 8.2.2.5



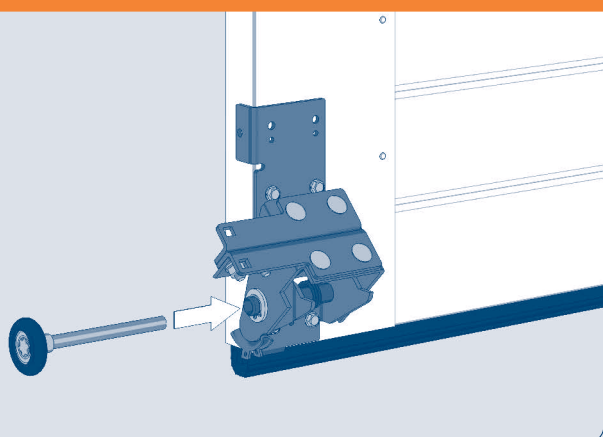
Мал. 8.2.2.6



2

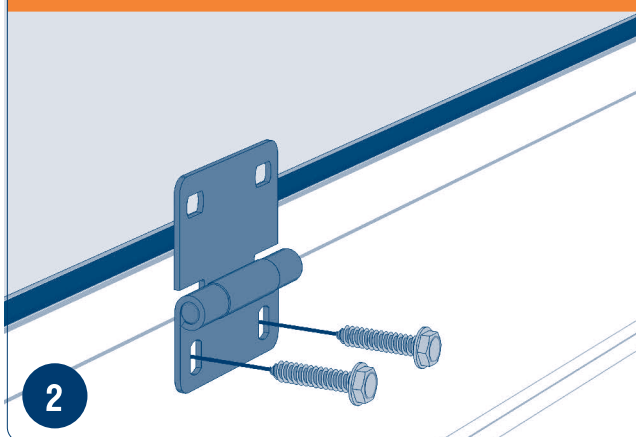


Мал. 8.2.2.7

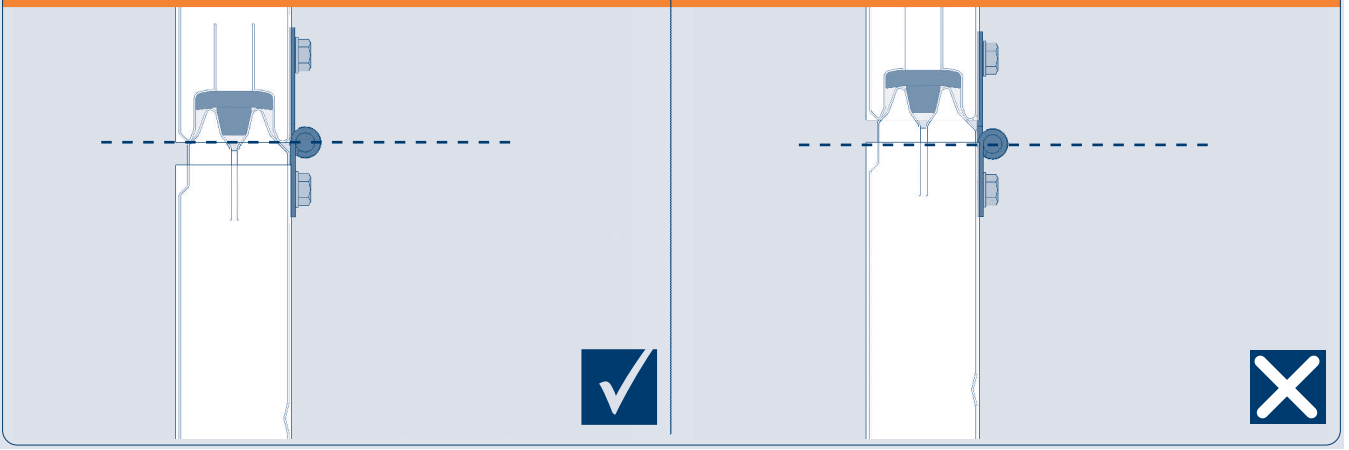


Мал. 8.2.2.8

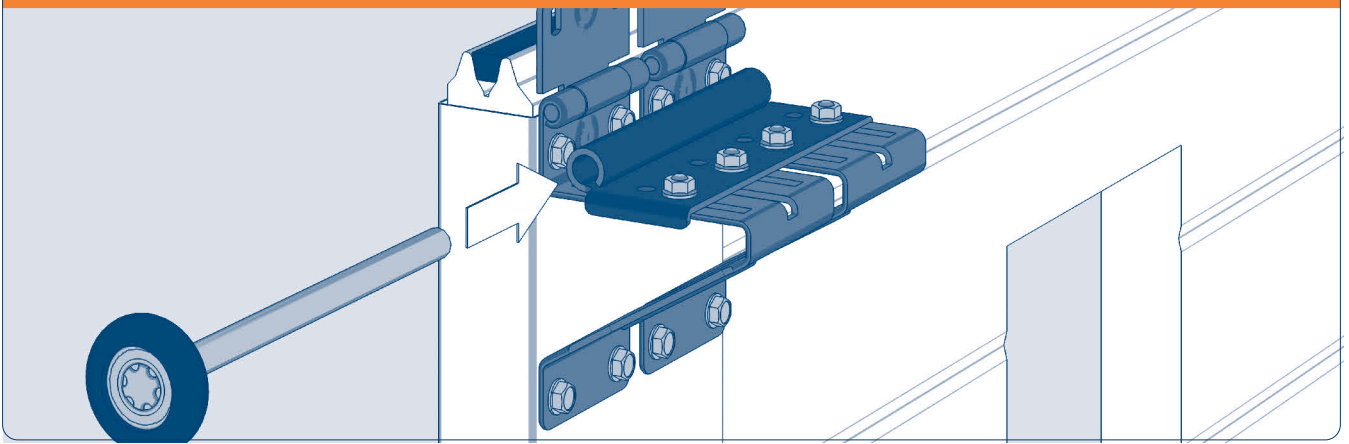
2



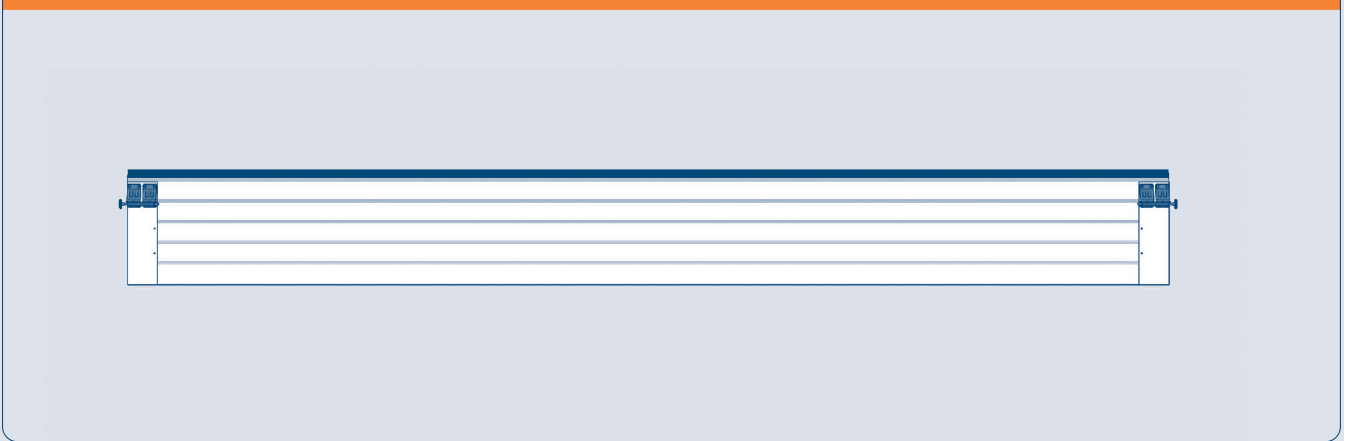
Мал. 8.2.2.9



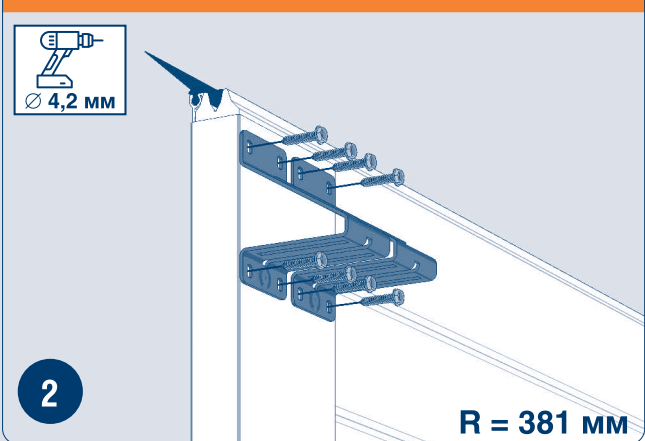
Мал. 8.2.2.10



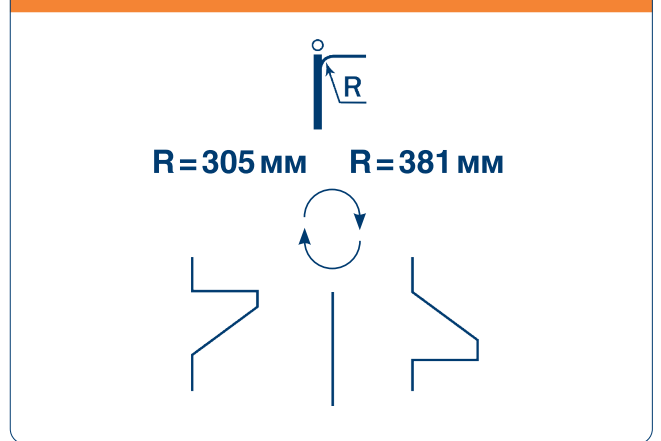
Мал. 8.2.2.11



Мал. 8.2.2.12



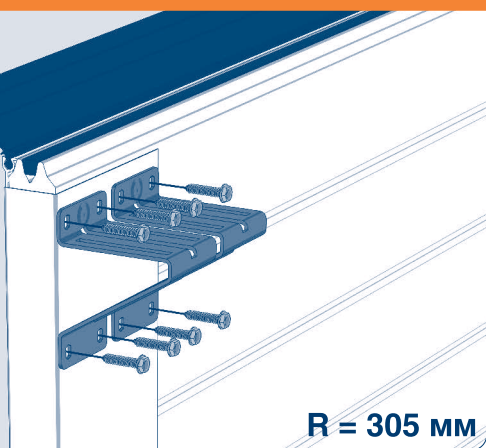
Мал. 8.2.2.13



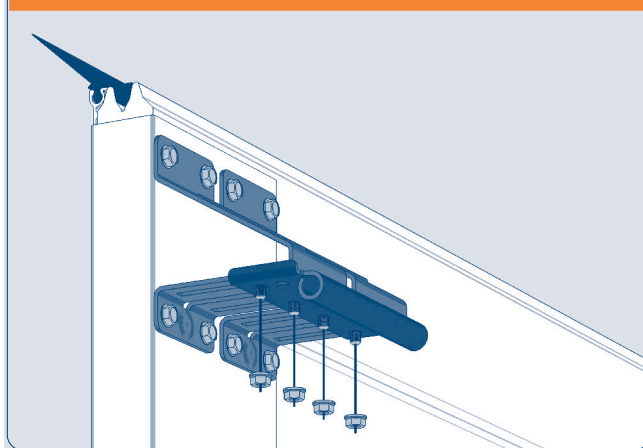
Мал. 8.2.2.14



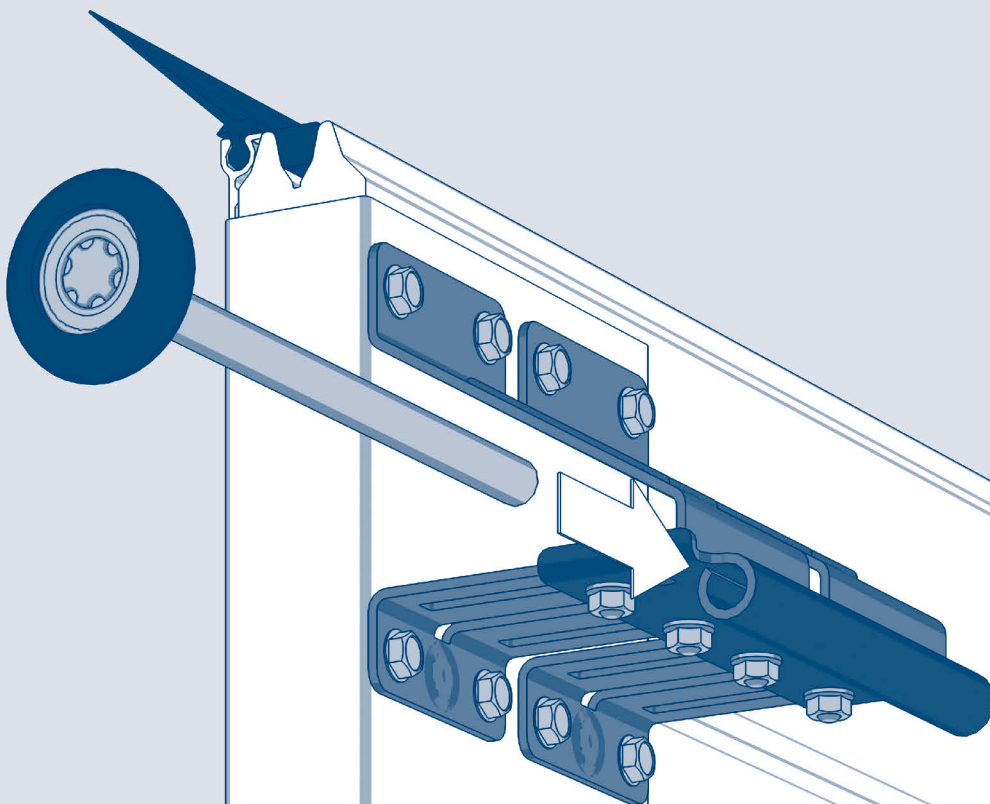
2



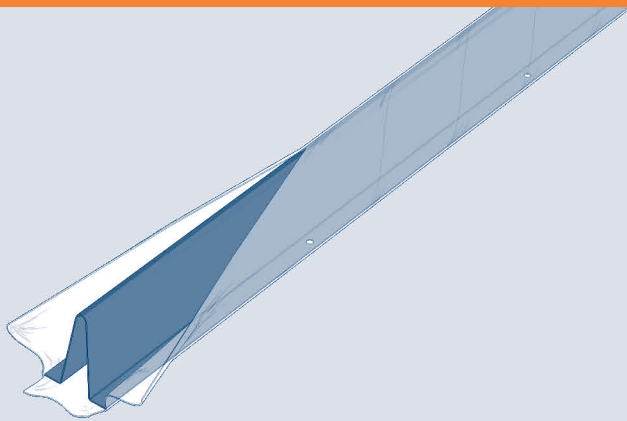
Мал. 8.2.2.15



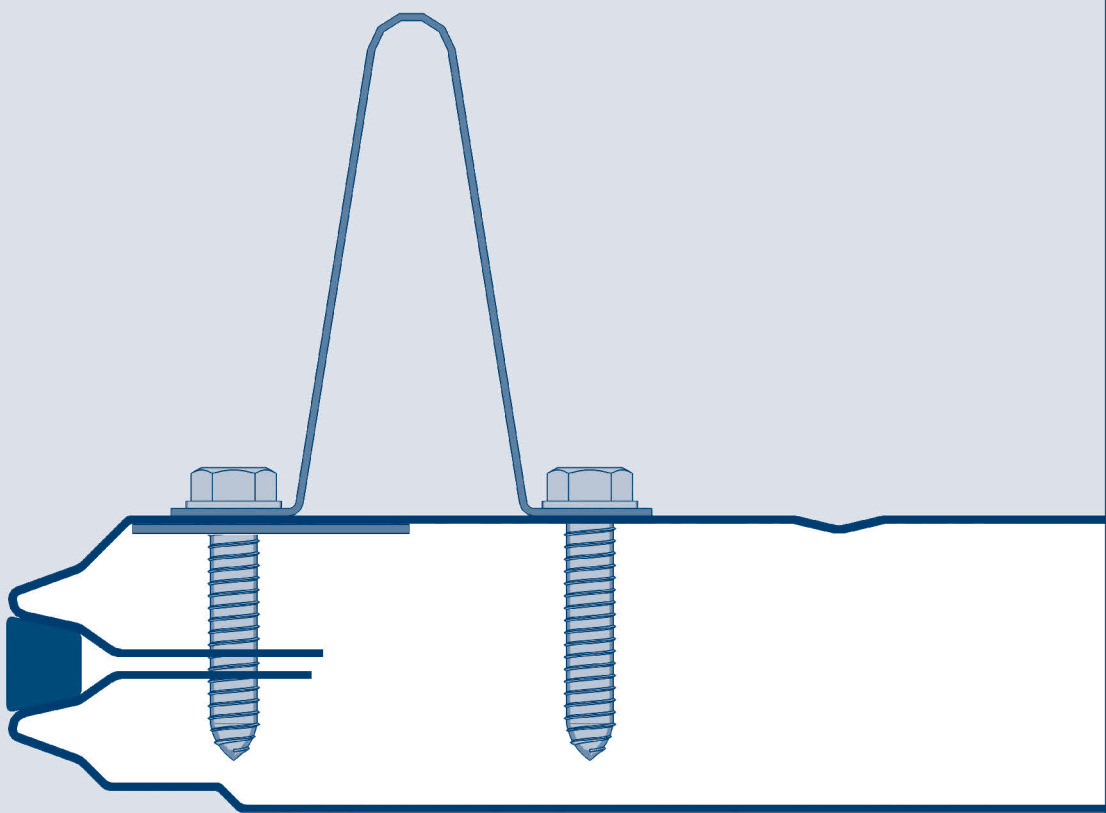
Мал. 8.2.2.16



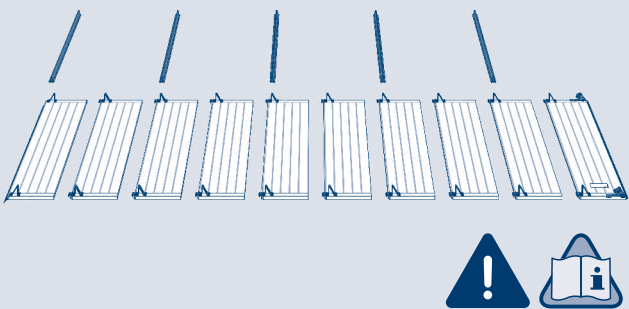
Мал. 8.2.2.17\*



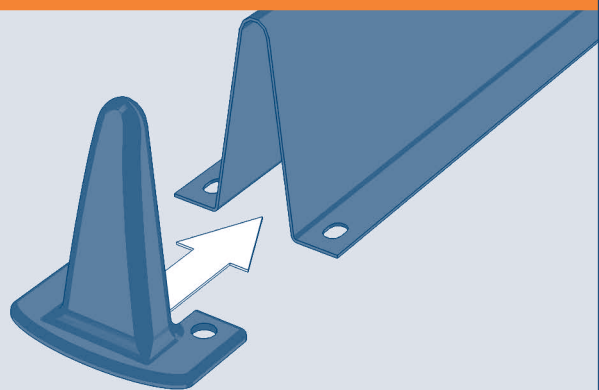
Мал. 8.2.2.18



Мал. 8.2.2.19\*

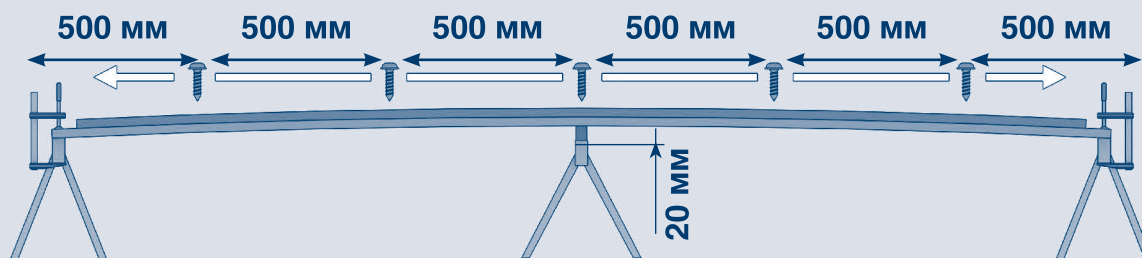


Мал. 8.2.2.20\*

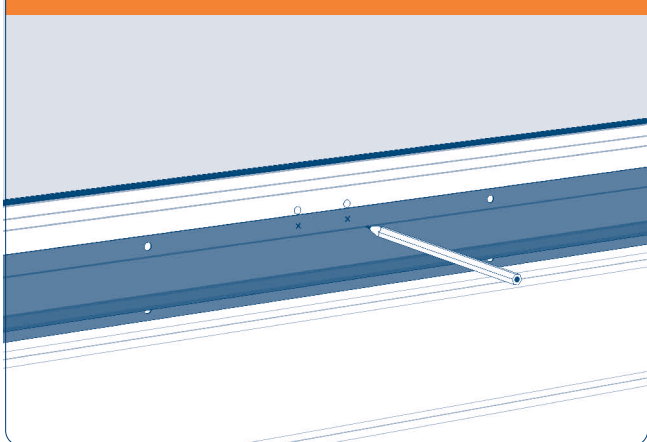


\* Може не входити до складу виробу (залежить від висоти притолки).

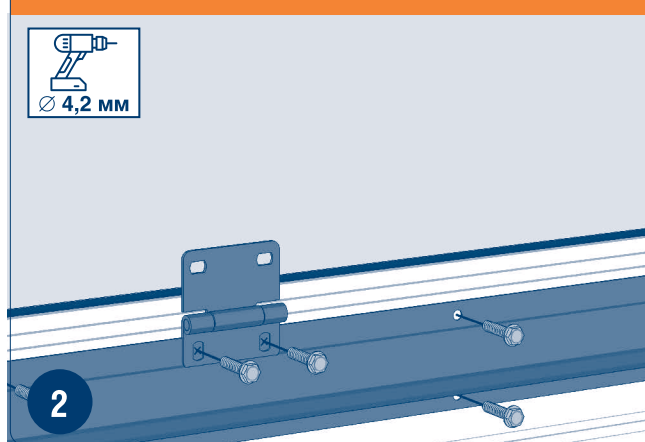
Мал. 8.2.2.21\*



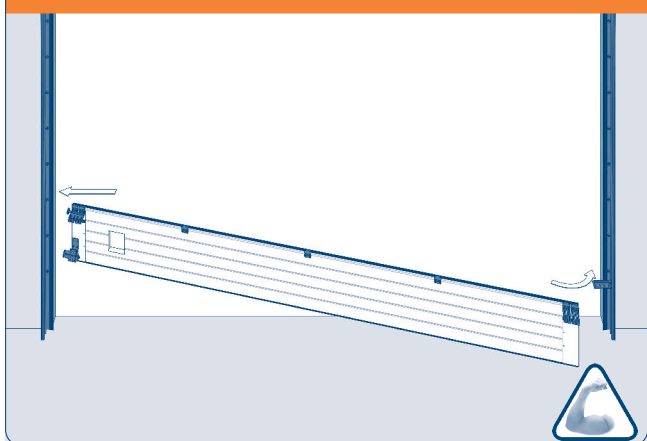
Мал. 8.2.2.22\*



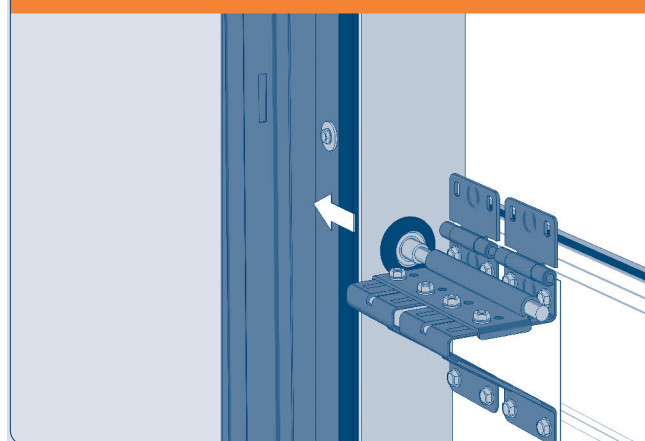
Мал. 8.2.2.23\*



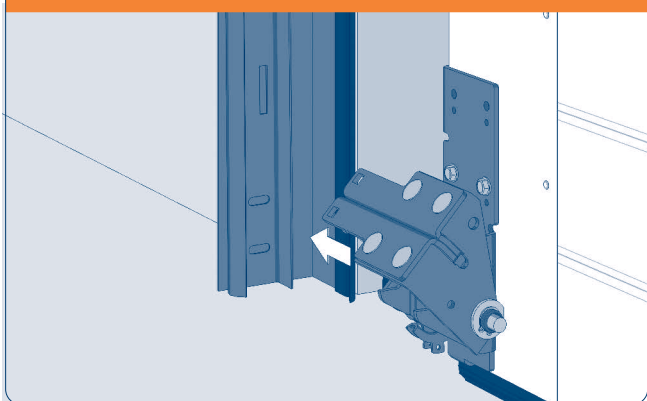
Мал. 8.2.2.24



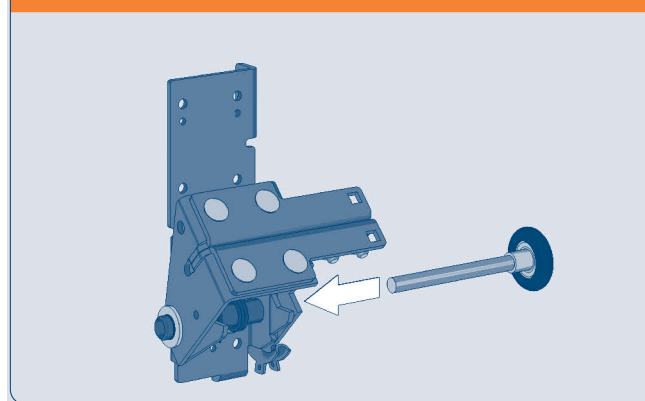
Мал. 8.2.2.25



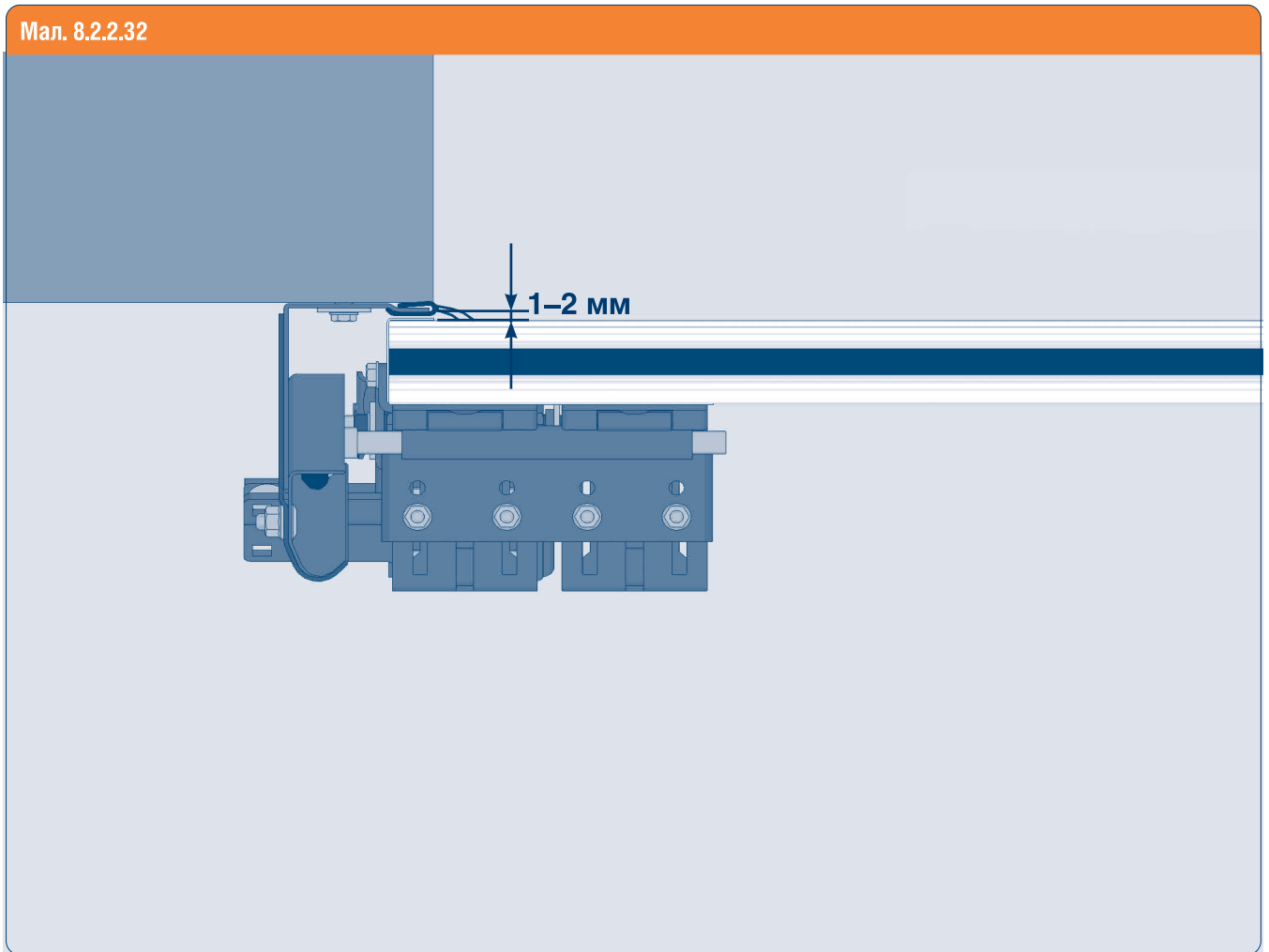
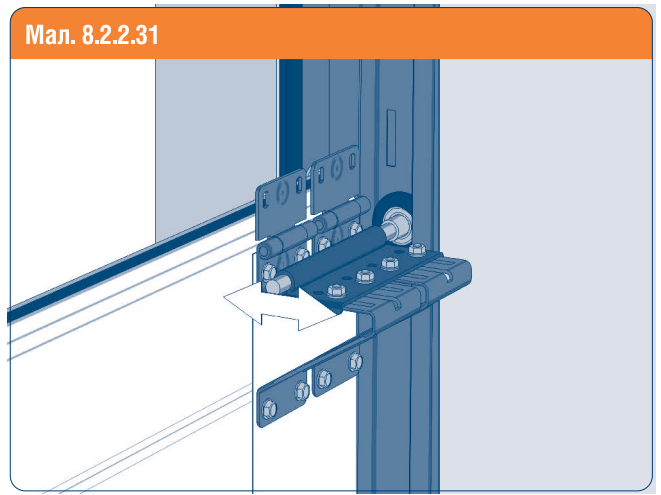
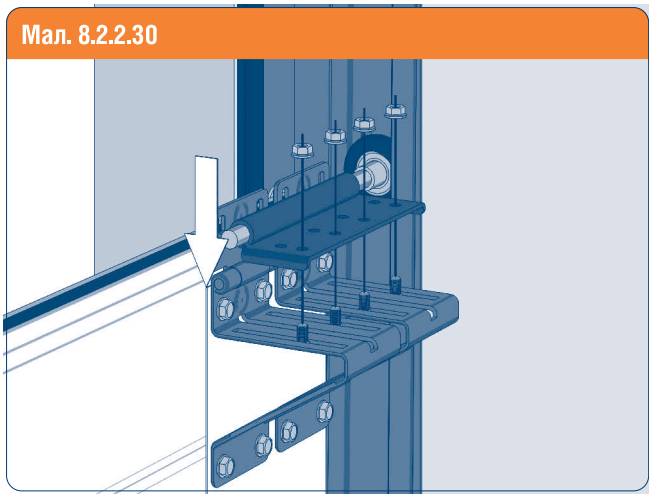
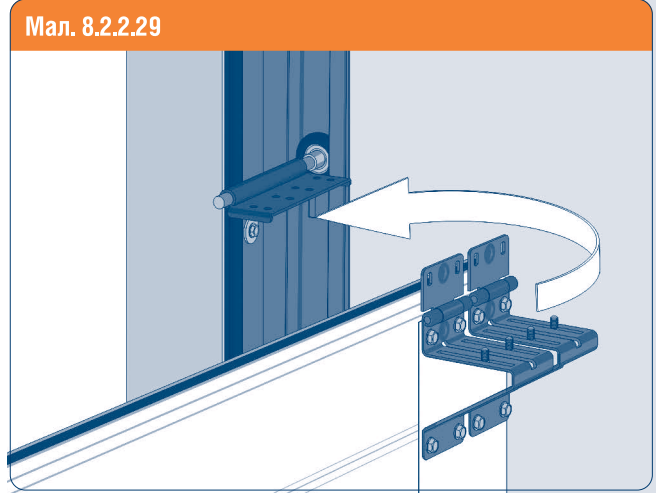
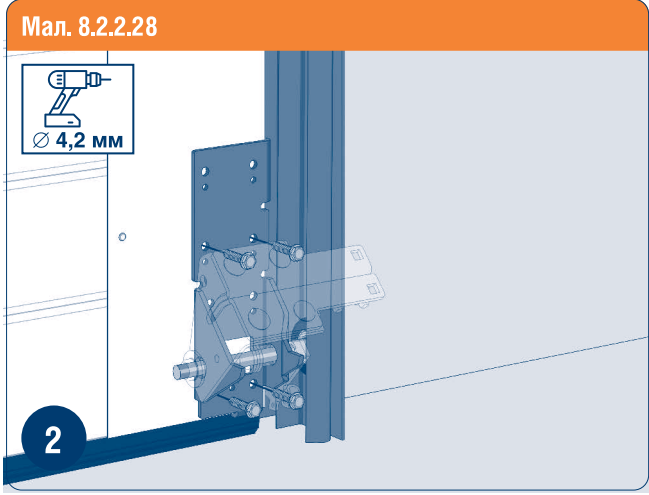
Мал. 8.2.2.26



Мал. 8.2.2.27

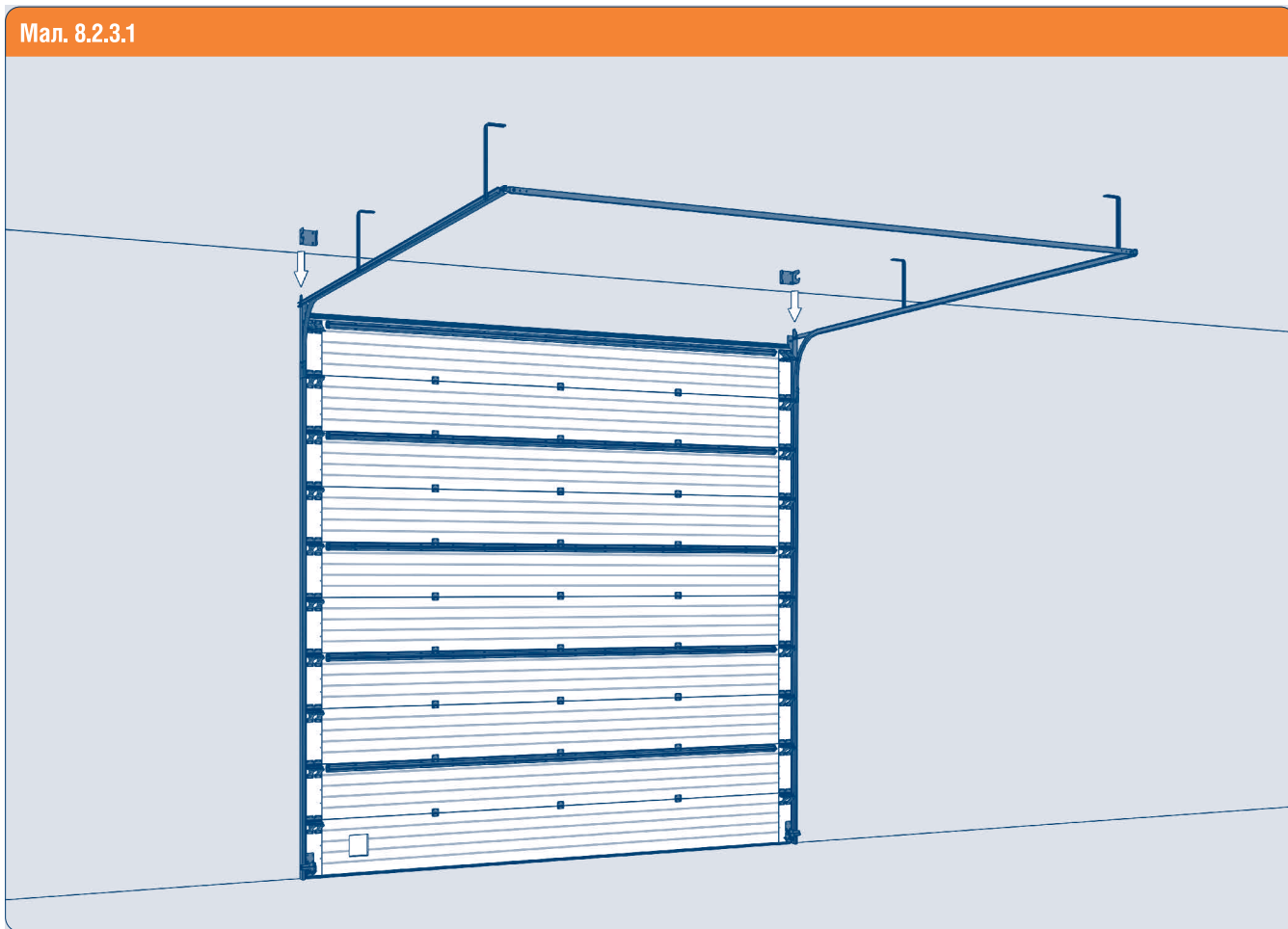


\* Може не входити до складу виробу (залежить від висоти притолки).

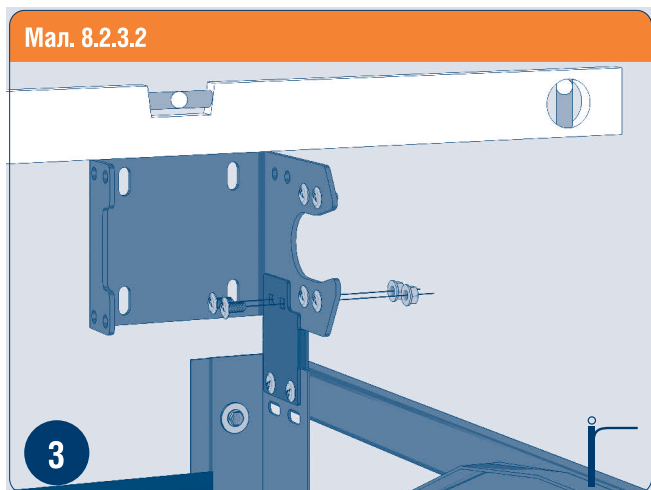


## 8.2.3. МОНТАЖ ТОРСІЙНОЇ СИСТЕМИ

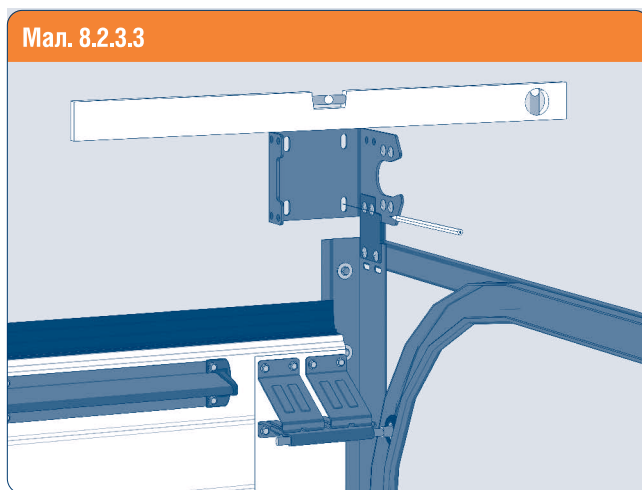
Мал. 8.2.3.1



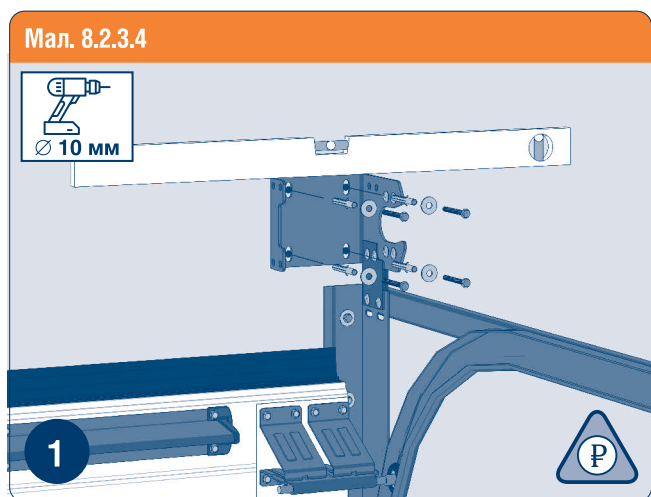
Мал. 8.2.3.2



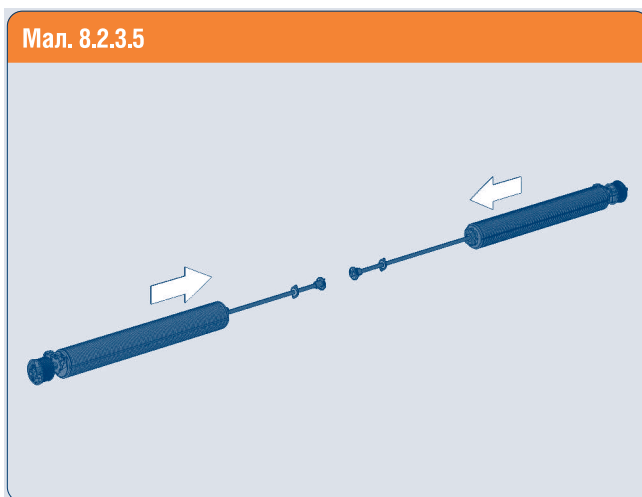
Мал. 8.2.3.3

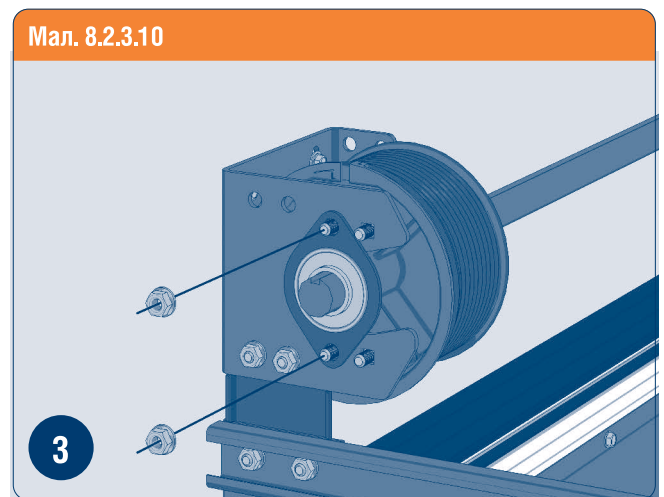
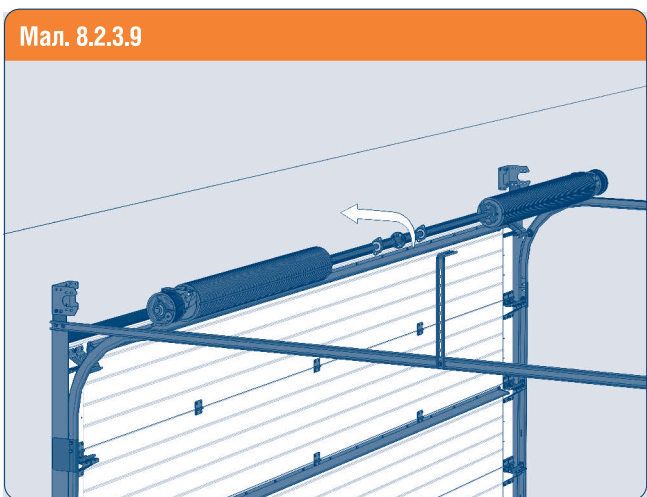
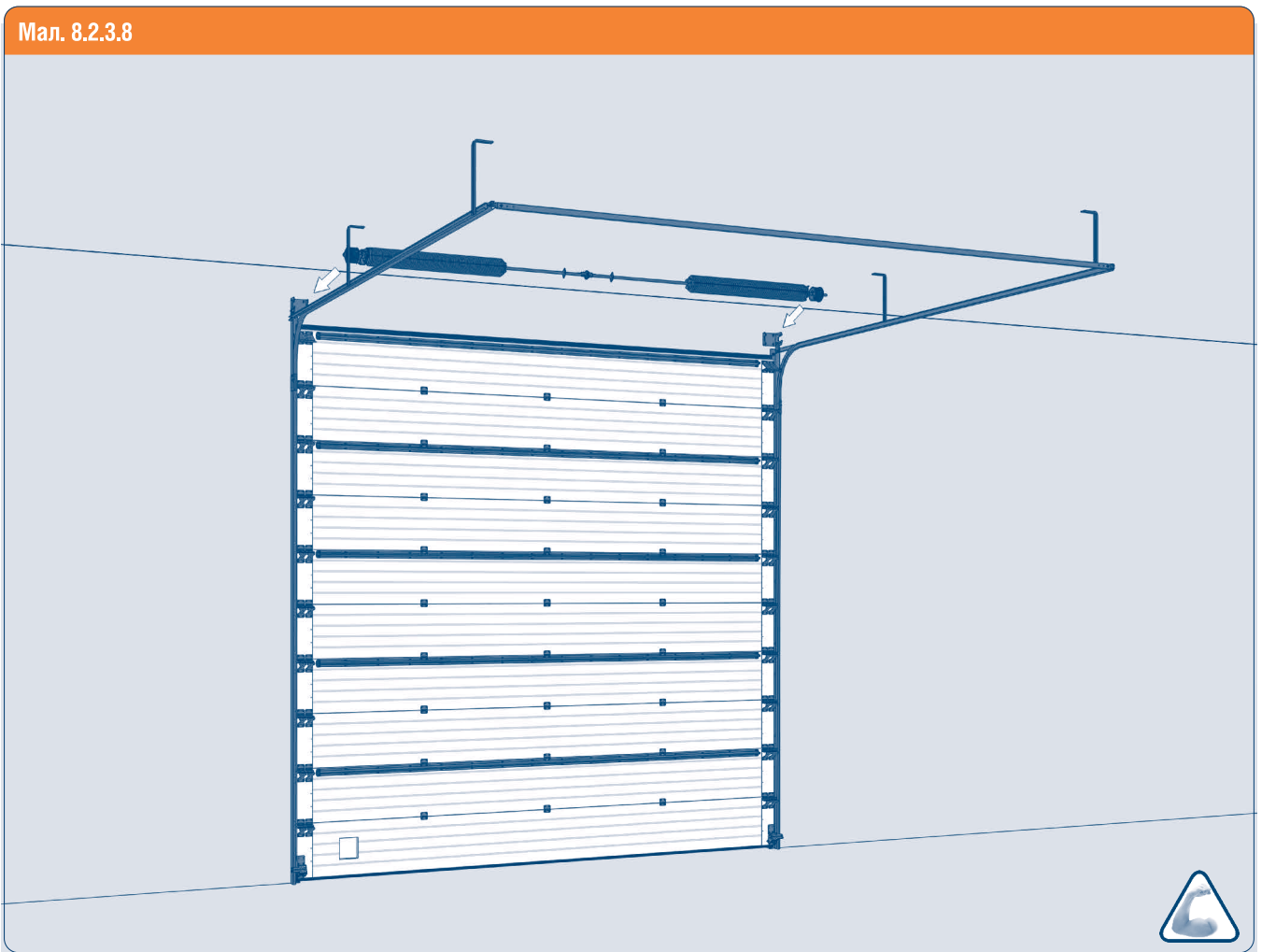
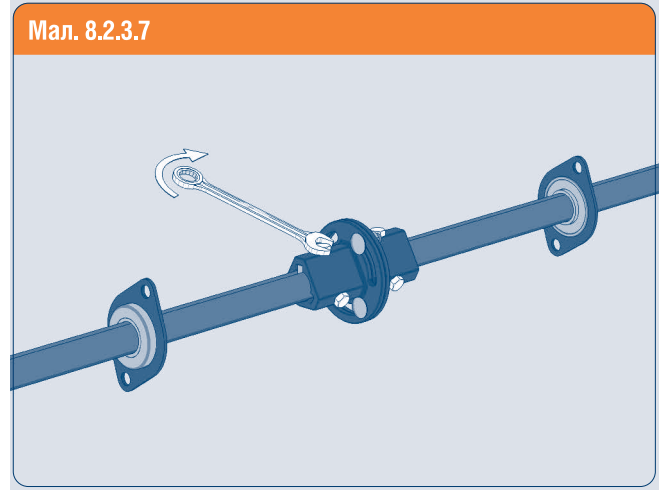
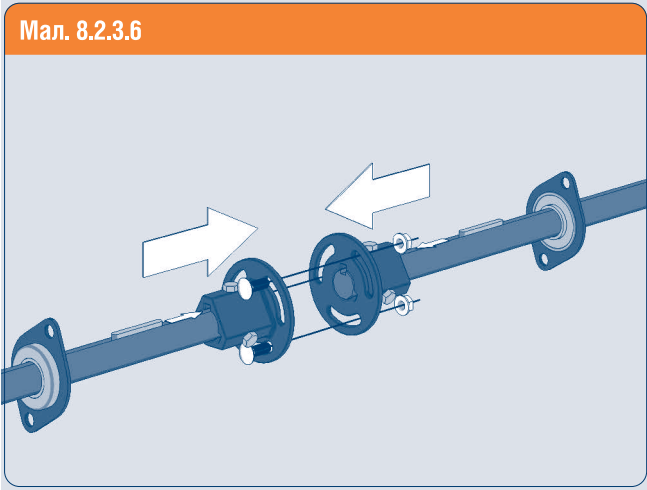


Мал. 8.2.3.4



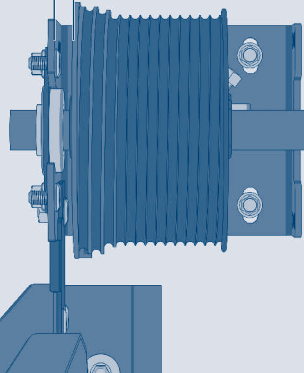
Мал. 8.2.3.5



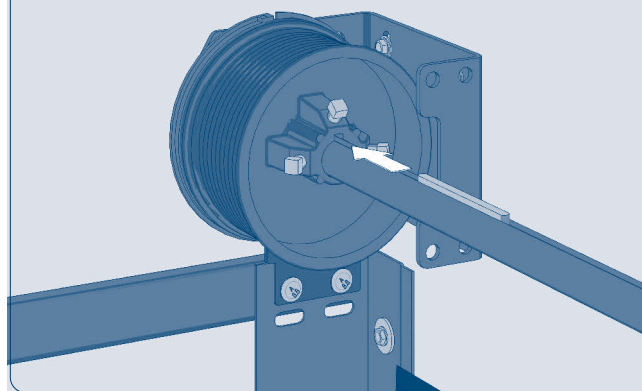


Мал. 8.2.3.11

10 мм

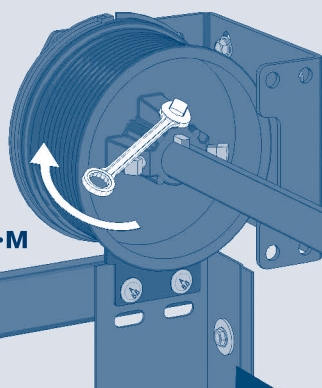


Мал. 8.2.3.12

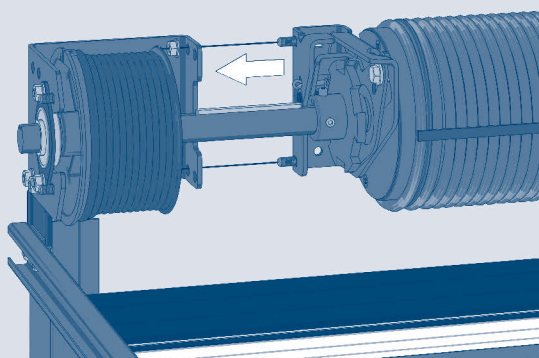


Мал. 8.2.3.13

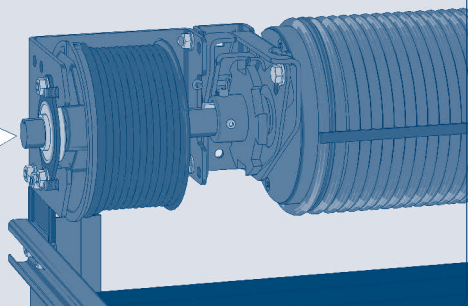
max 15 Н·м



Мал. 8.2.3.14

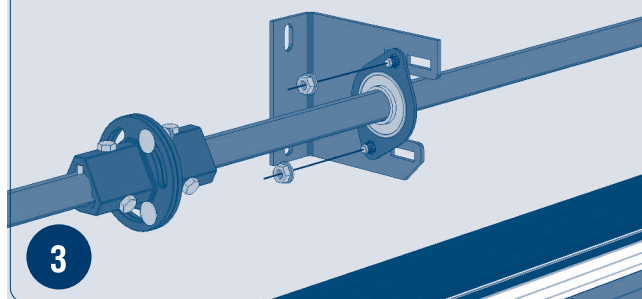


Мал. 8.2.3.15



Мал. 8.2.3.16

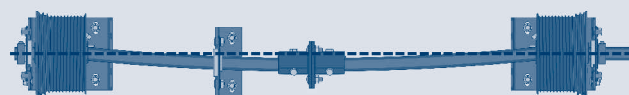
3



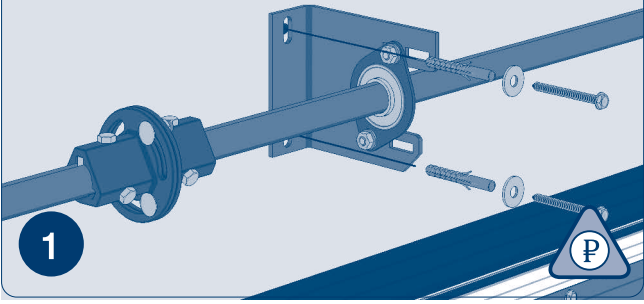
Мал. 8.2.3.17



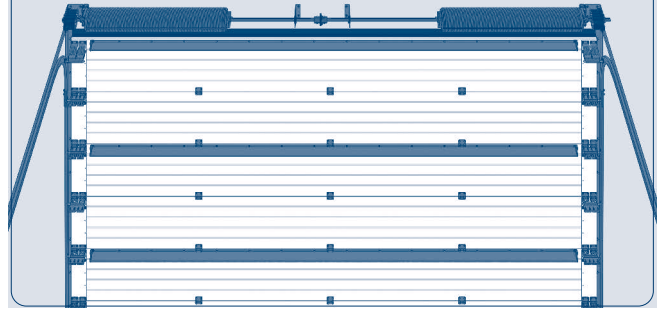
Мал. 8.2.3.18



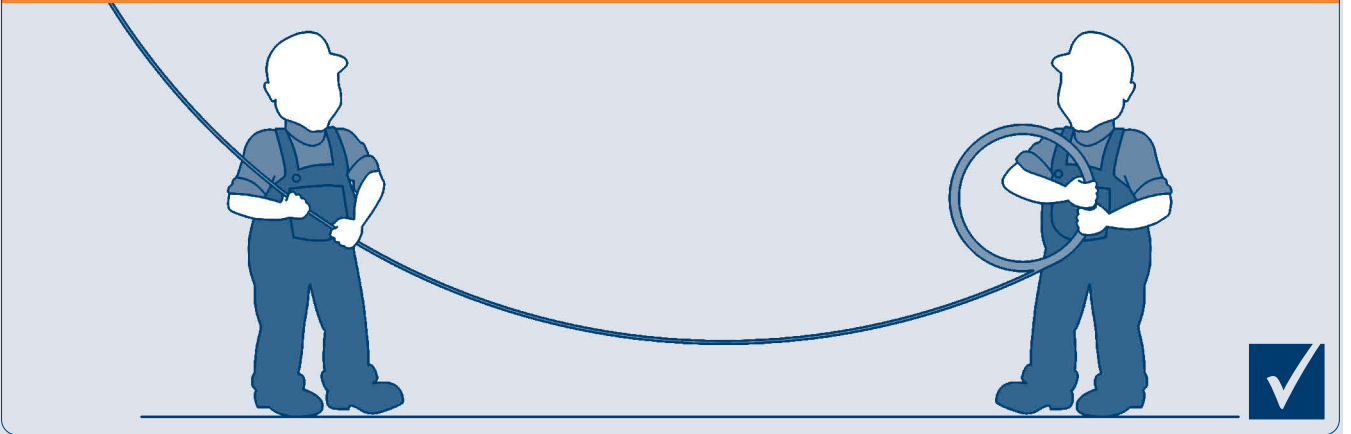
Мал. 8.2.3.19



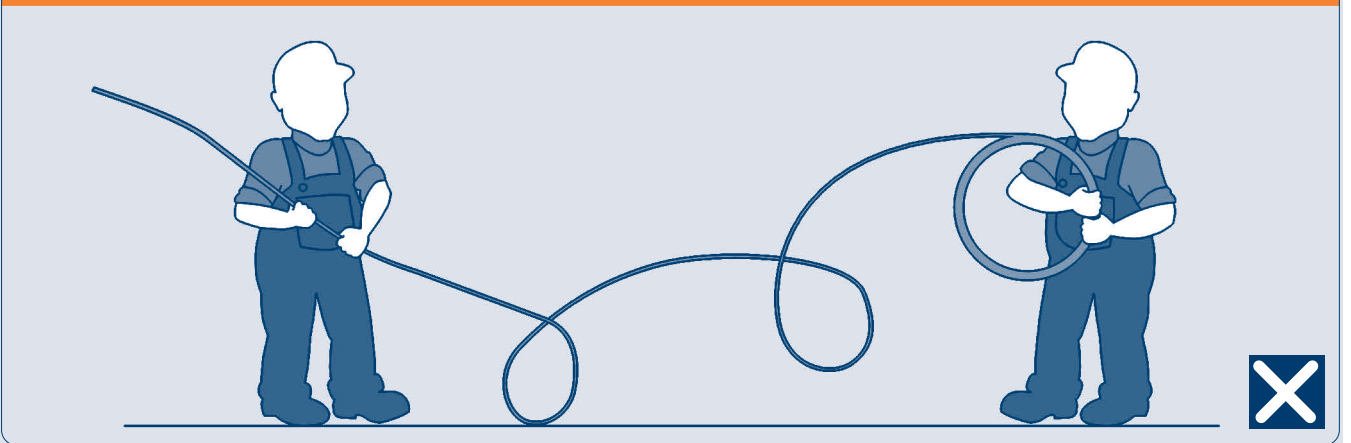
Мал. 8.2.3.20



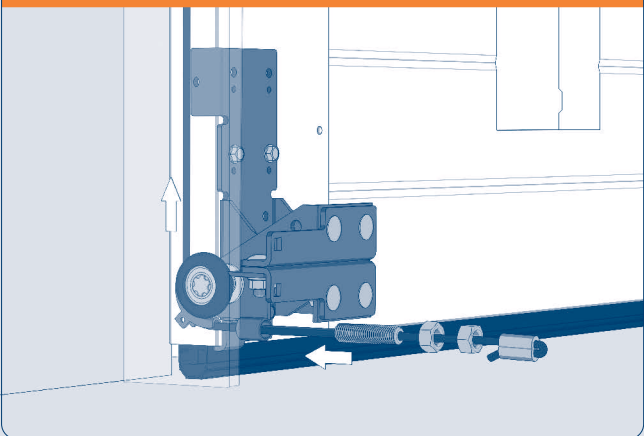
Мал. 8.2.3.21



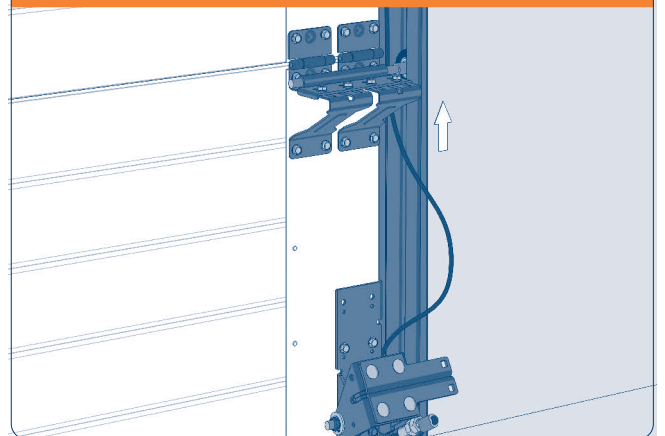
Мал. 8.2.3.22



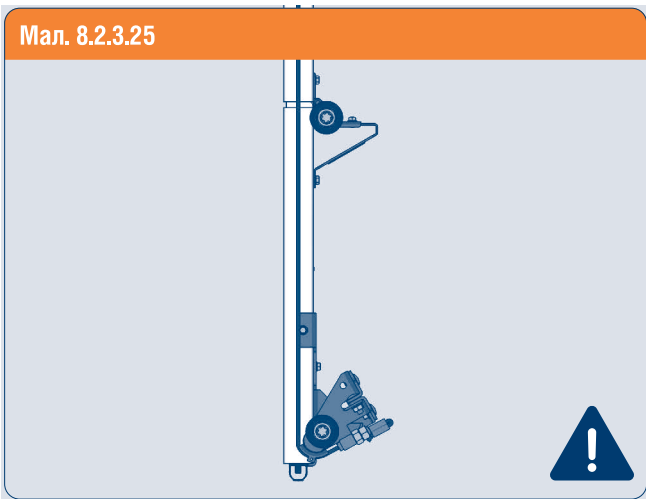
Мал. 8.2.3.23



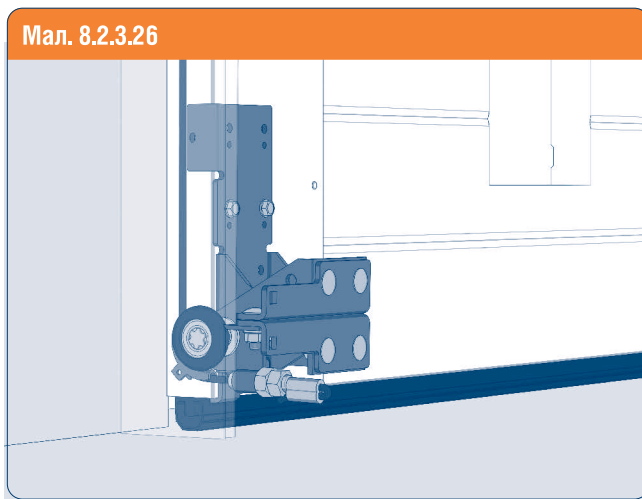
Мал. 8.2.3.24



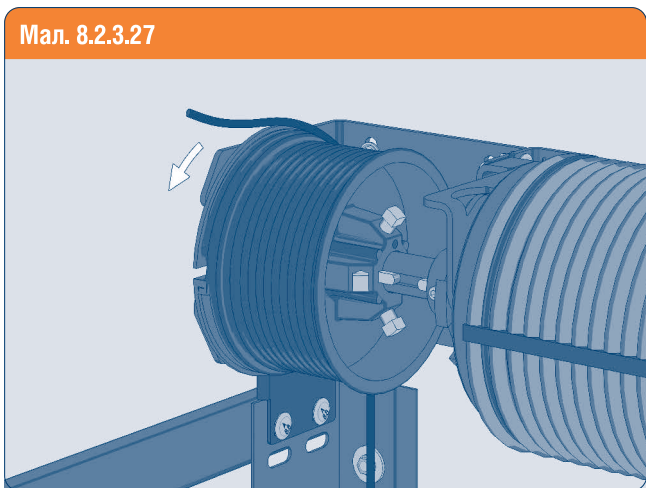
Мал. 8.2.3.25



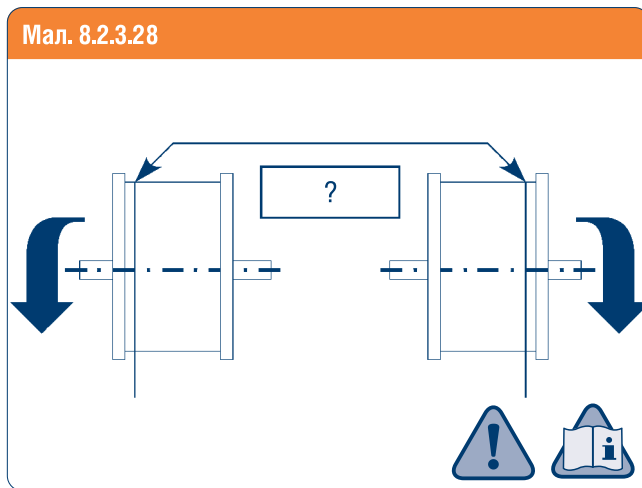
Мал. 8.2.3.26



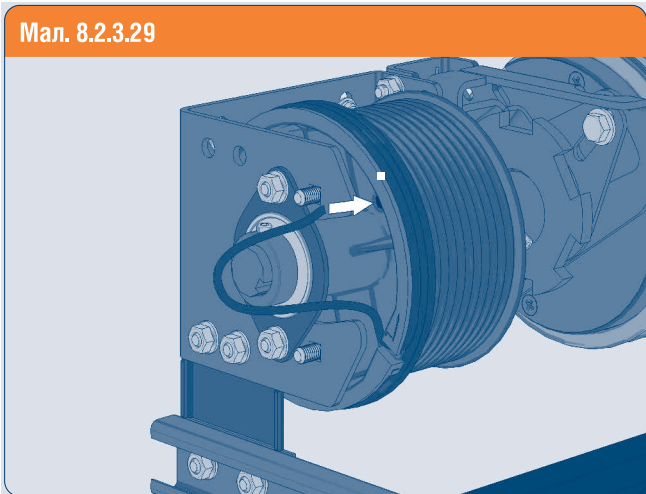
Мал. 8.2.3.27



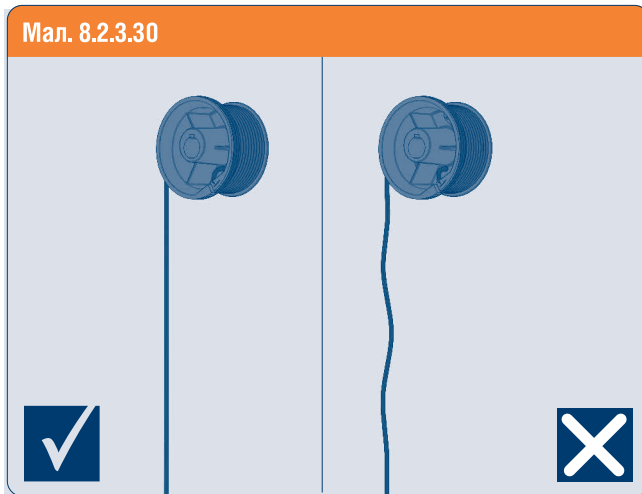
Мал. 8.2.3.28



Мал. 8.2.3.29

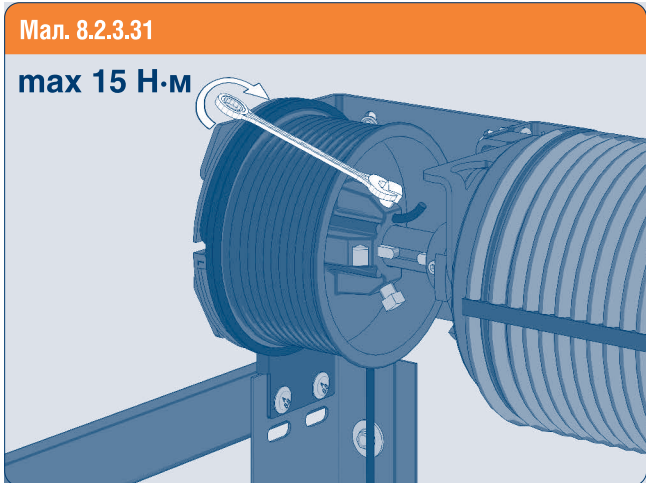


Мал. 8.2.3.30

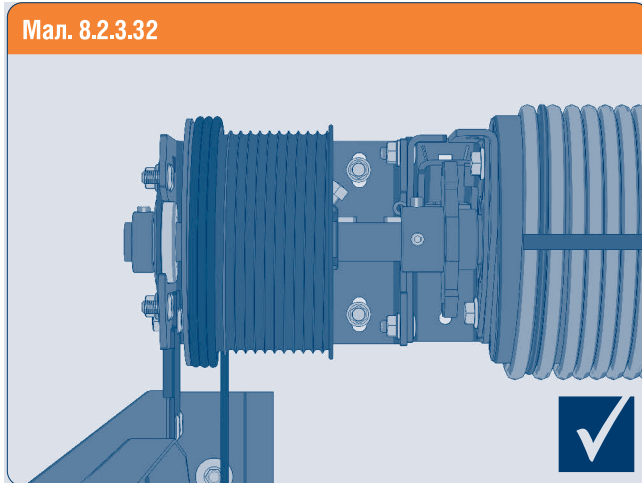


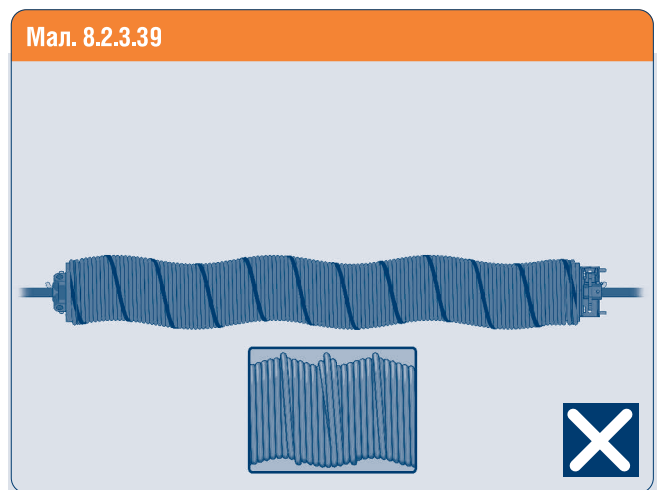
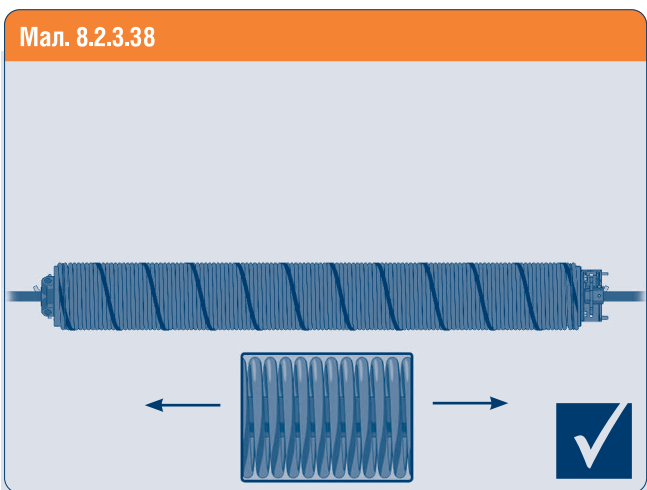
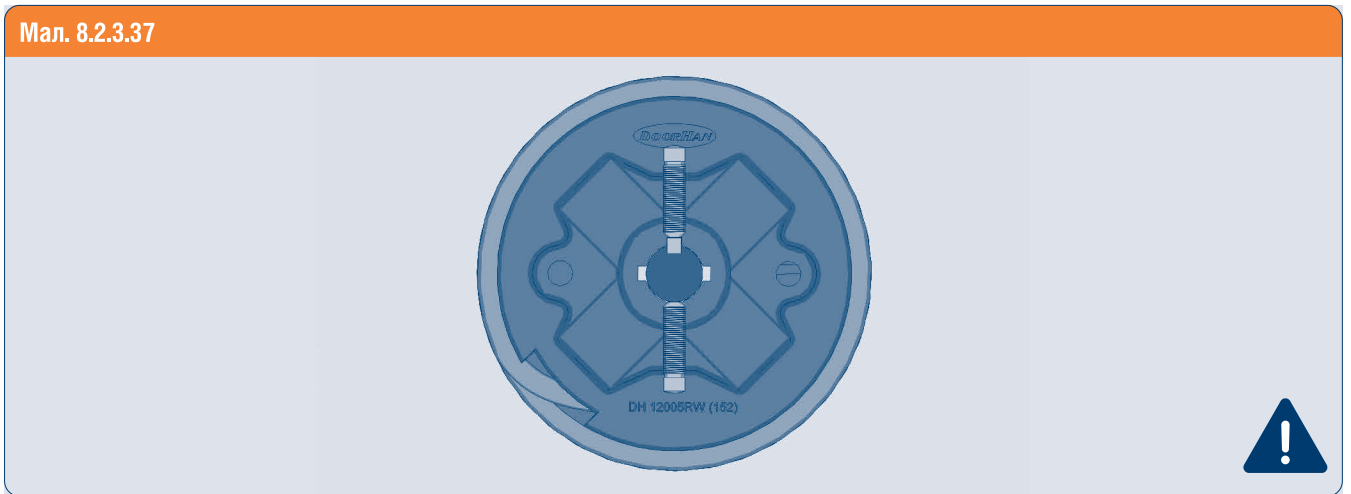
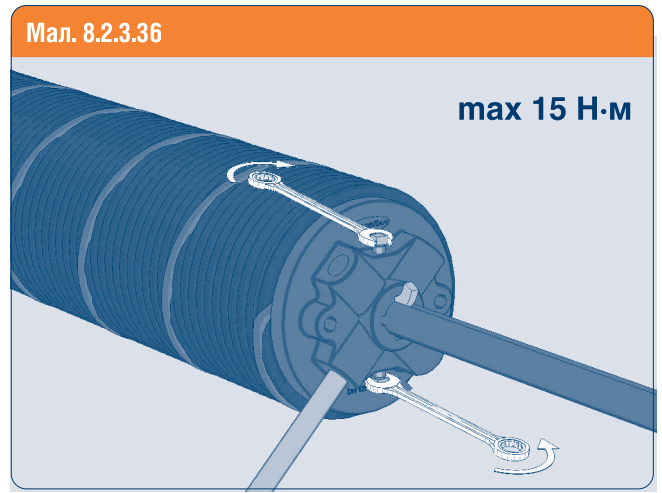
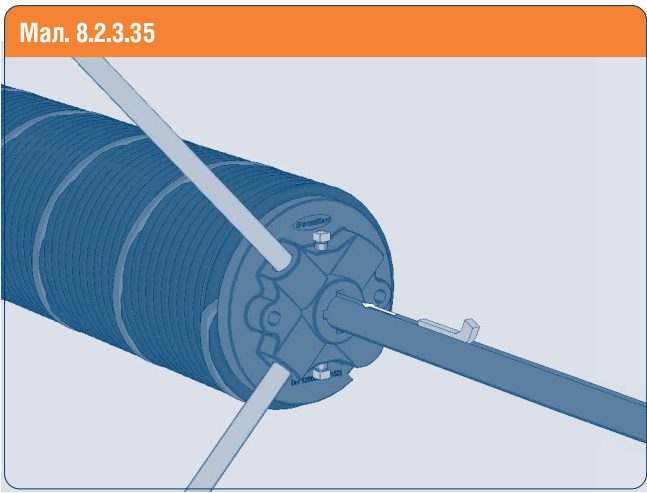
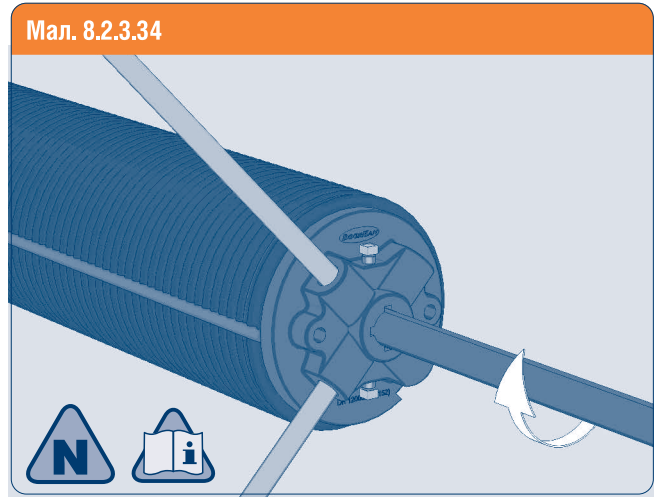
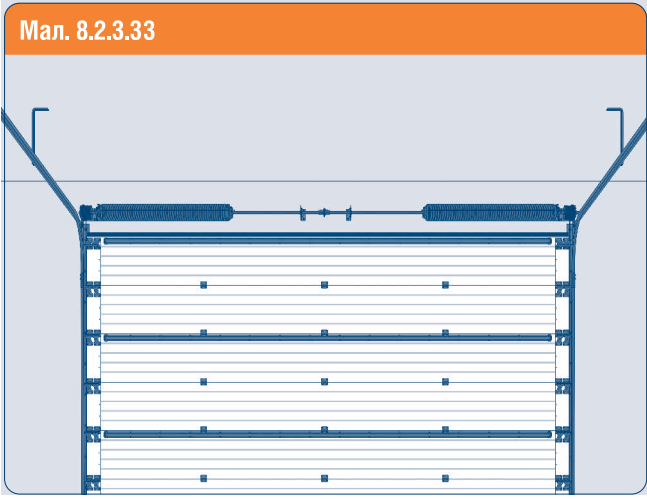
Мал. 8.2.3.31

max 15 Н·м



Мал. 8.2.3.32

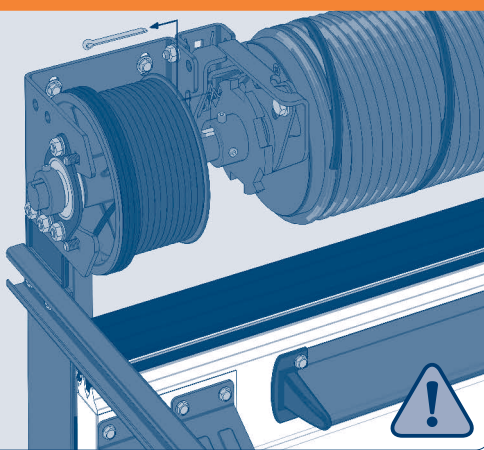




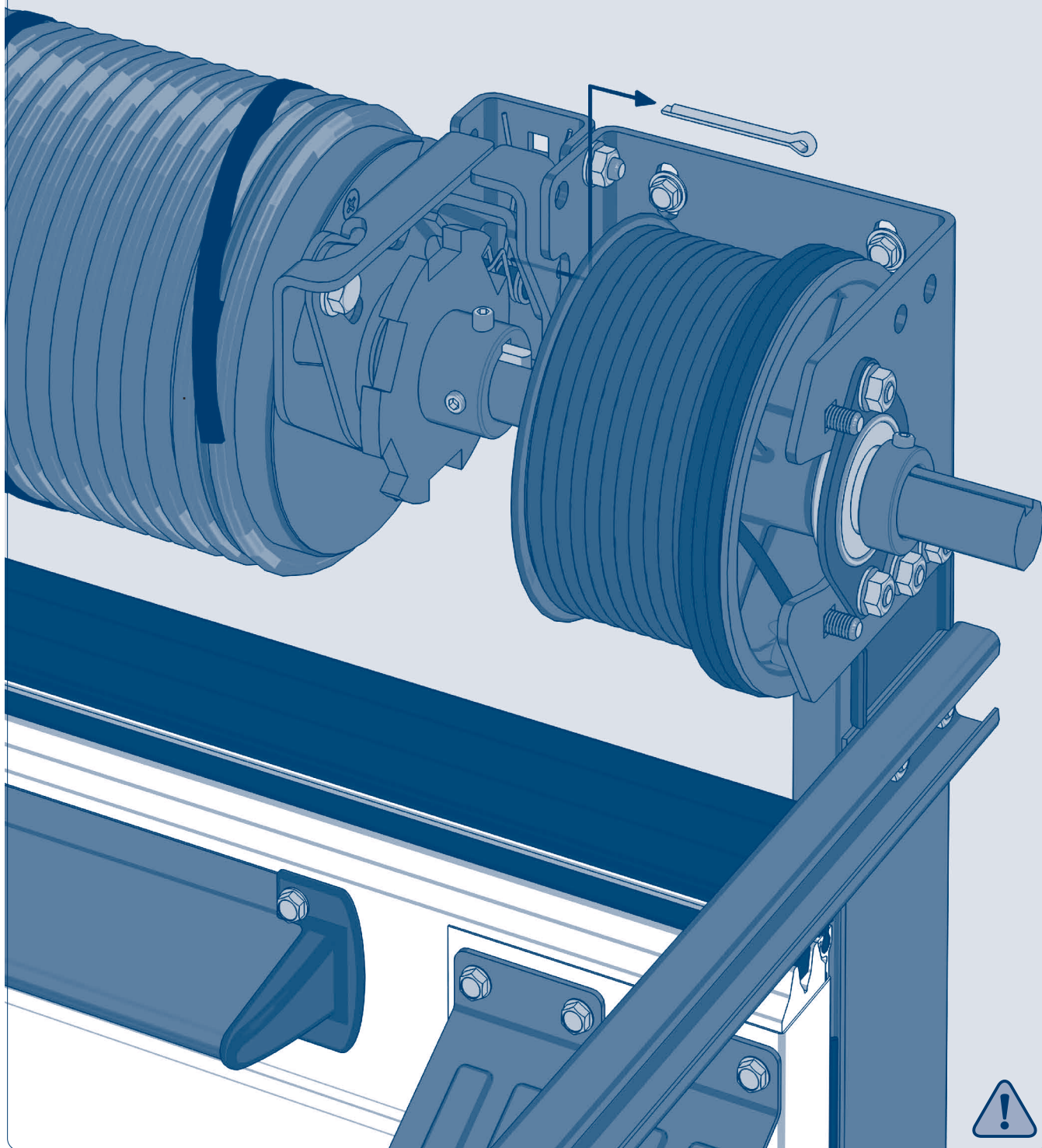
Мал. 8.2.3.40



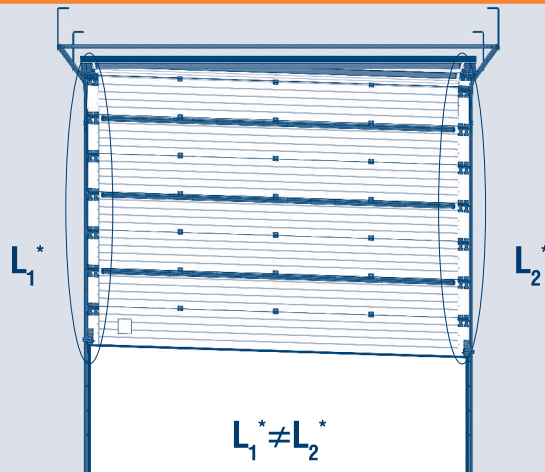
Мал. 8.2.3.41



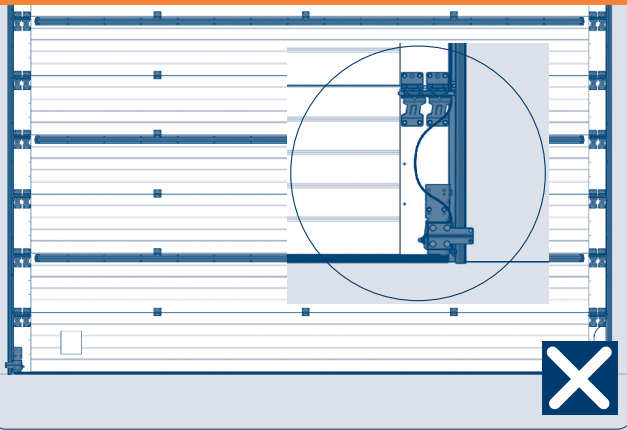
Мал. 8.2.3.42



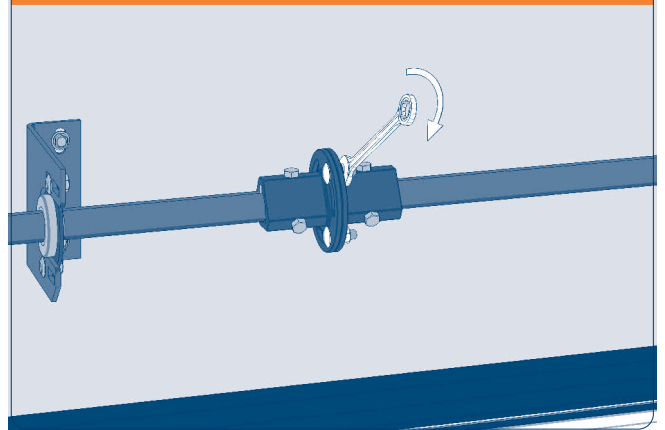
Мал. 8.2.3.43



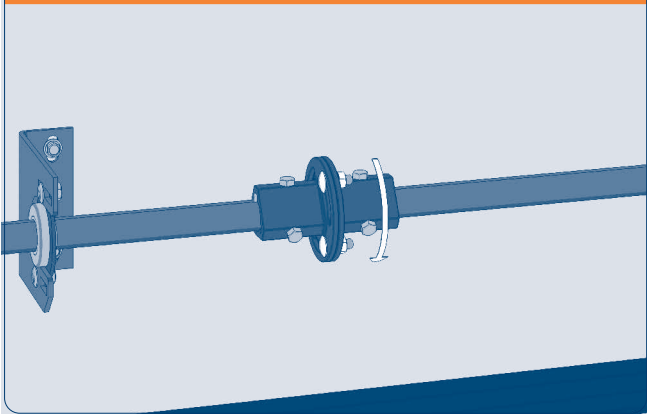
Мал. 8.2.3.44



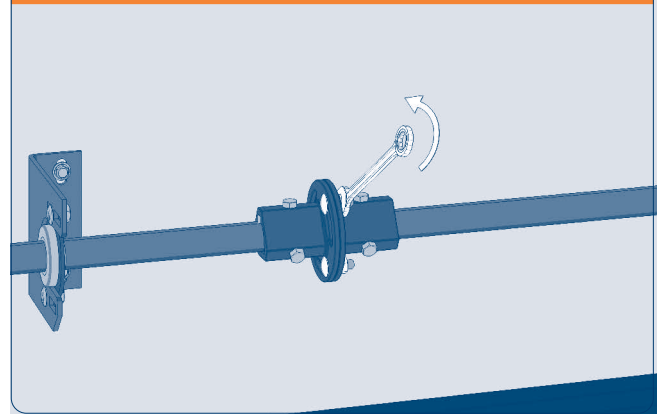
Мал. 8.2.3.45



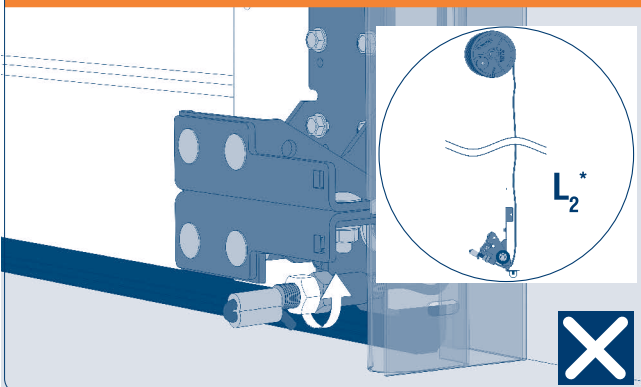
Мал. 8.2.3.46



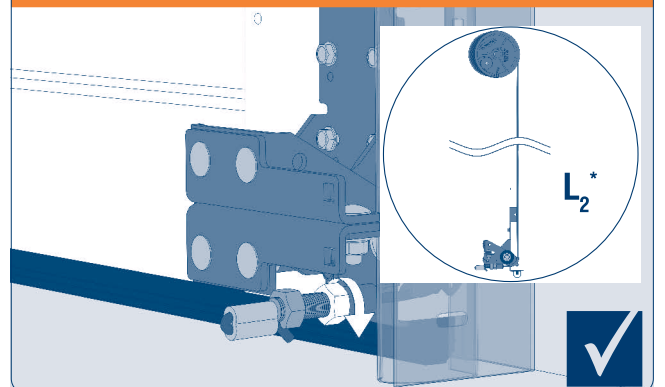
Мал. 8.2.3.47



Мал. 8.2.3.48

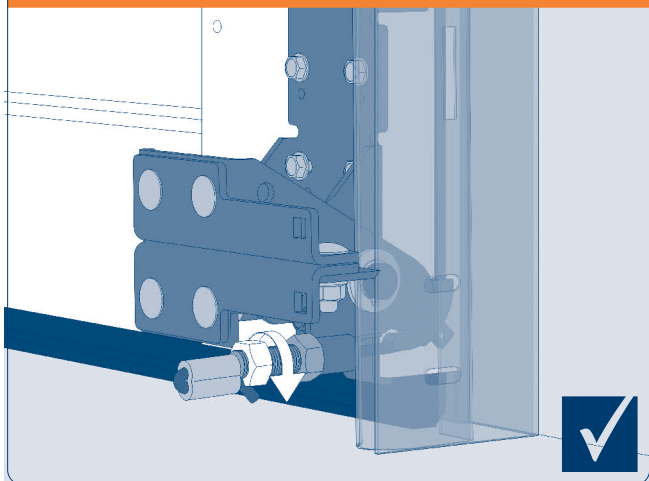


Мал. 8.2.3.49

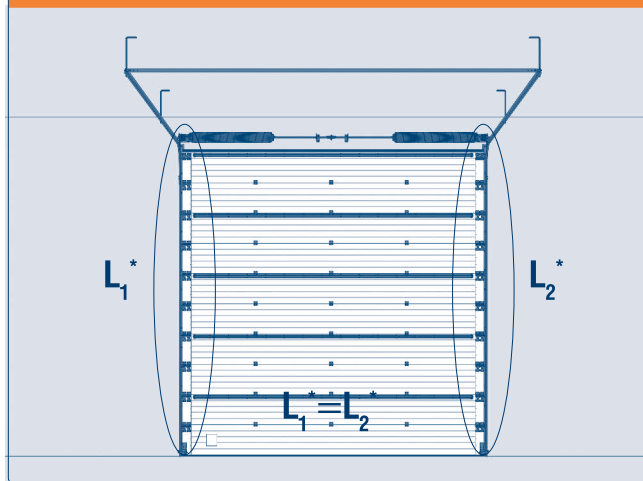


\* L – довжина троса.

Мал. 8.2.3.50

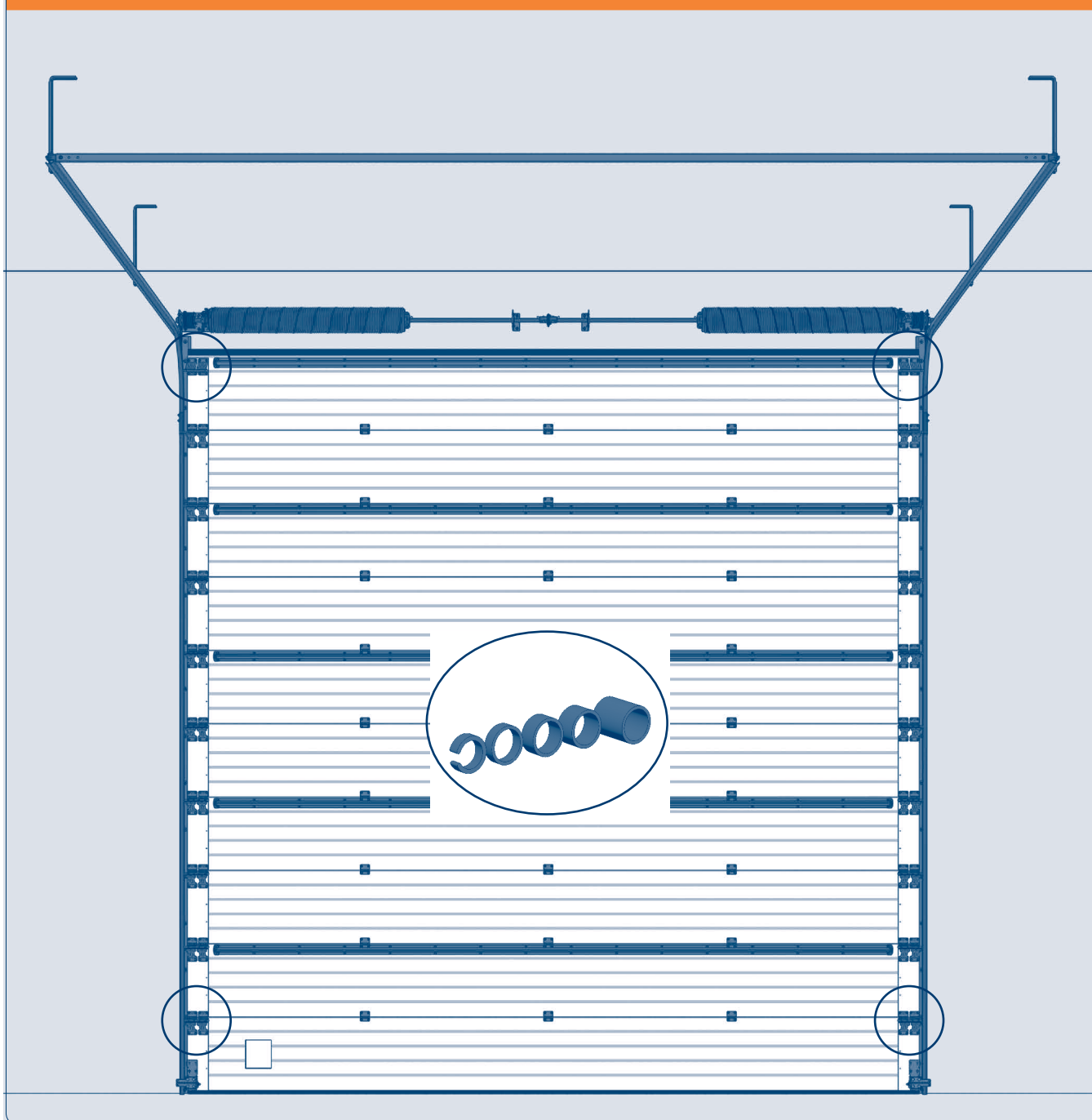


Мал. 8.2.3.51

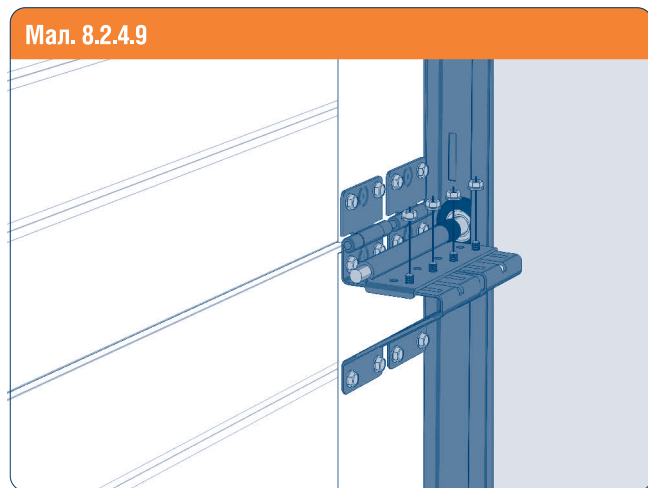
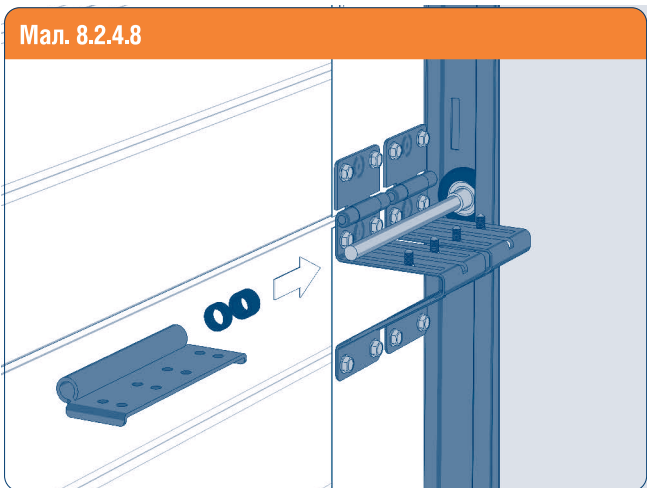
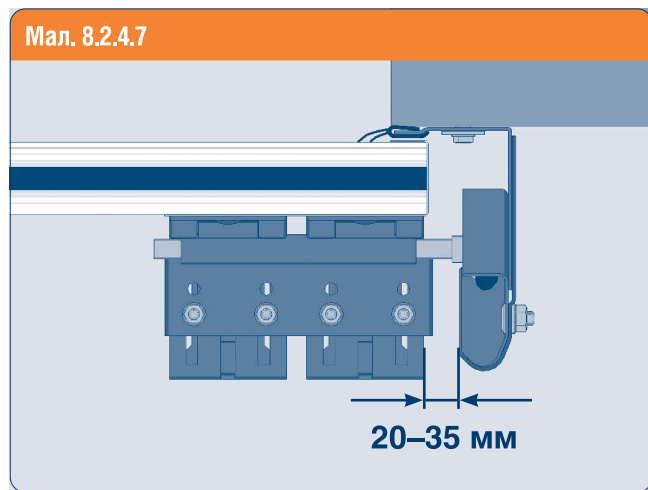
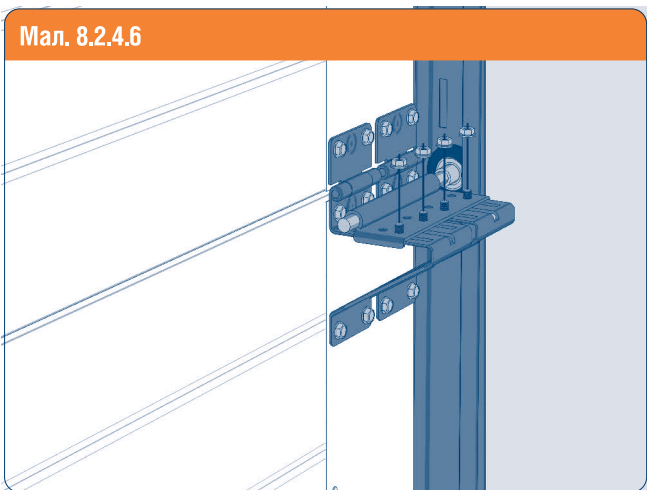
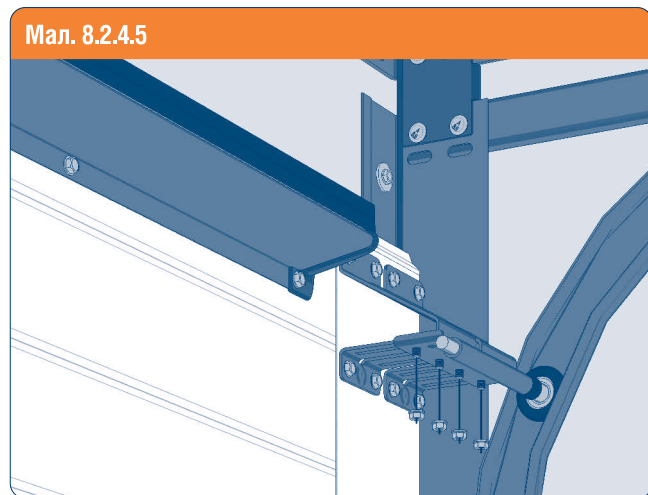
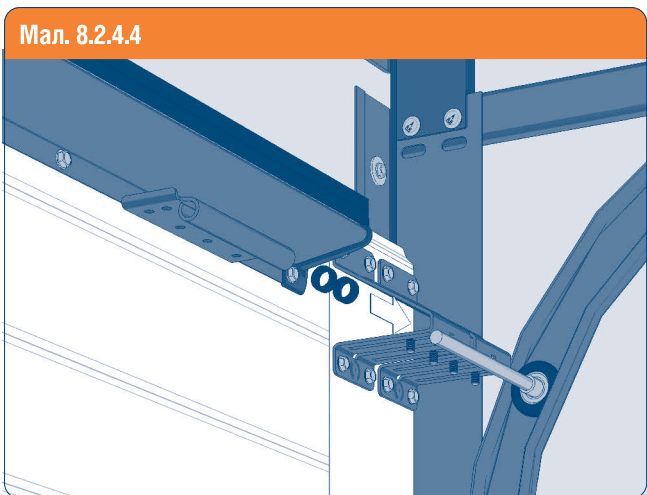
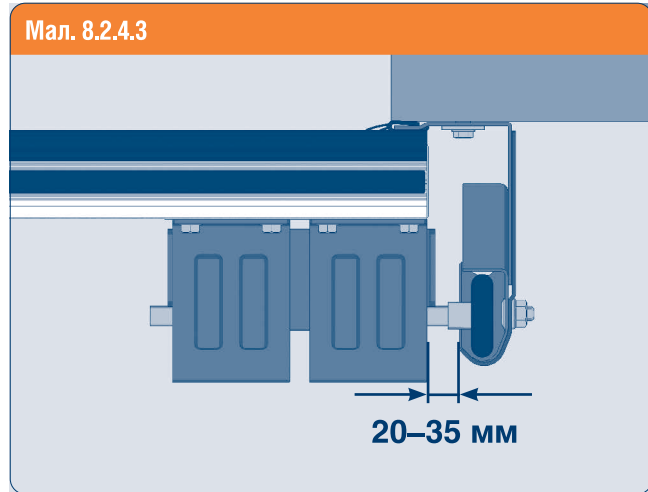
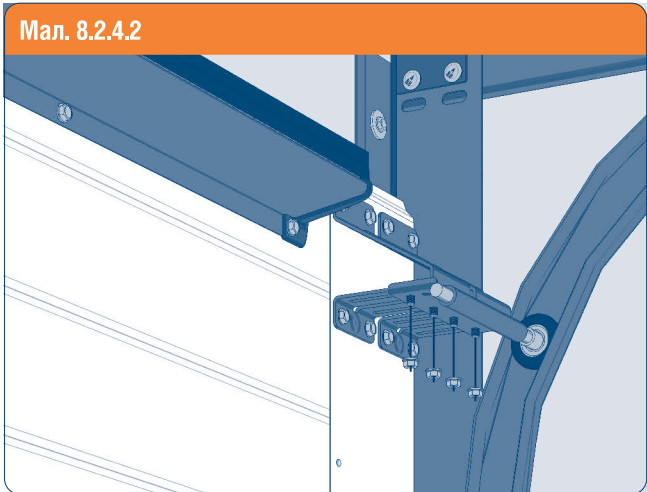


### 8.2.4. ВСТАНОВЛЕННЯ РОЗПІРНИХ ВТУЛОК

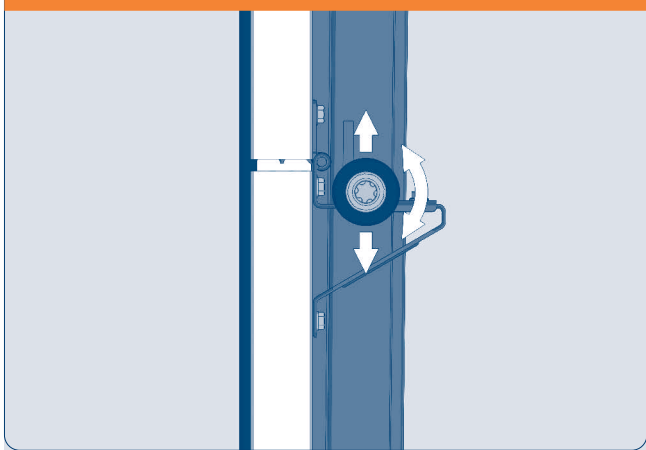
Мал. 8.2.4.1



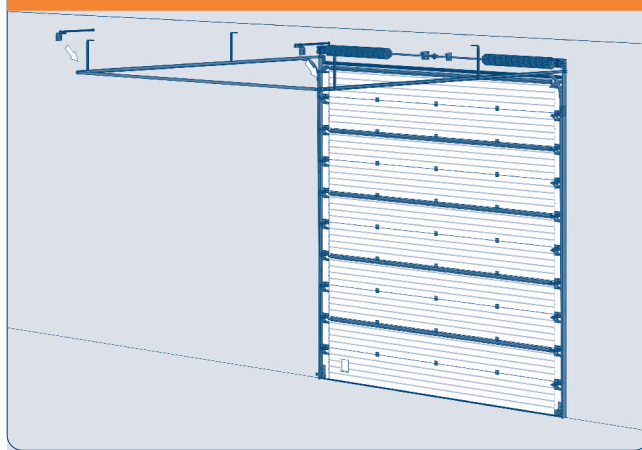
\* L - Довжина тросу



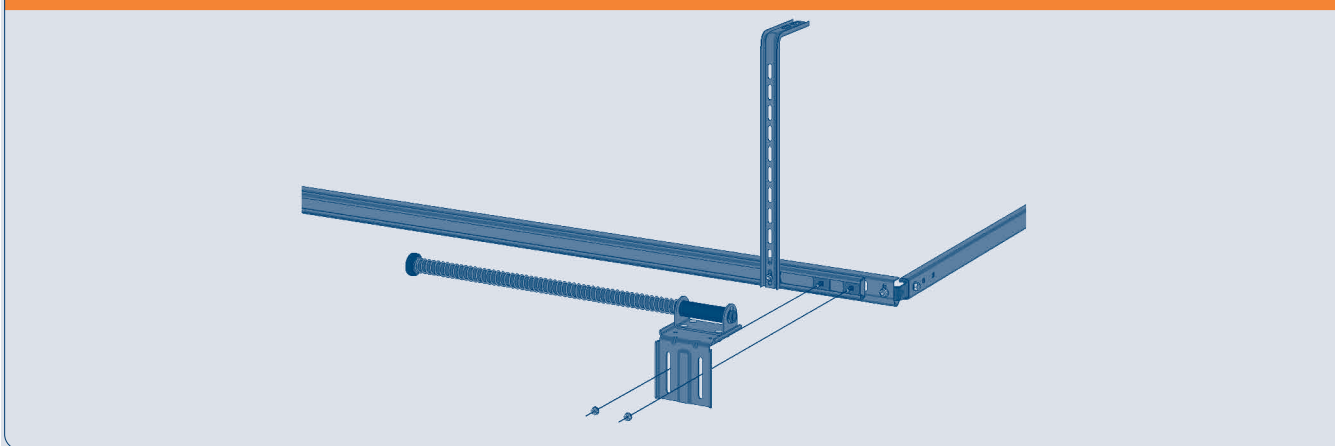
Мал. 8.2.4.10



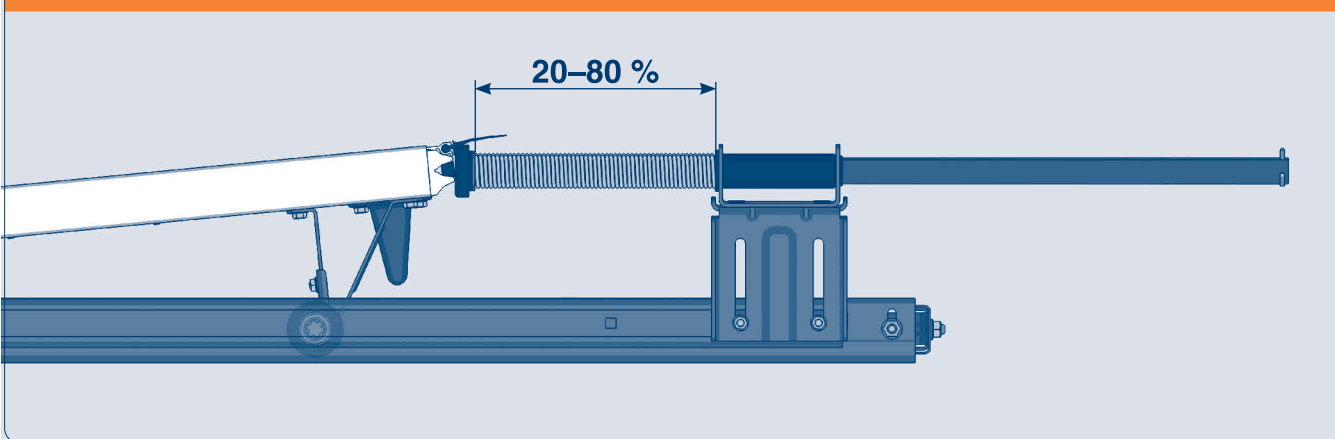
Мал. 8.2.4.11



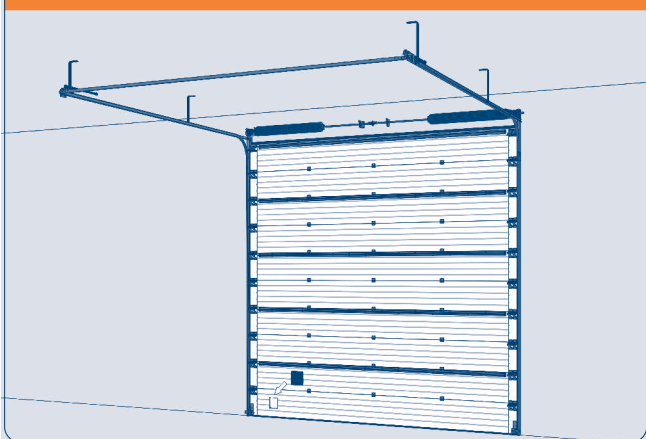
Мал. 8.2.4.12



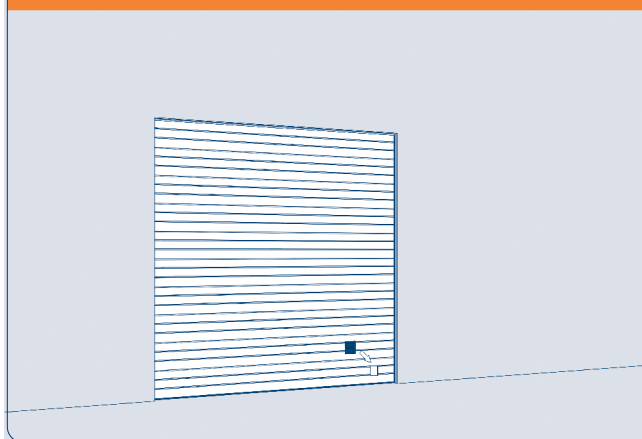
Мал. 8.2.4.13

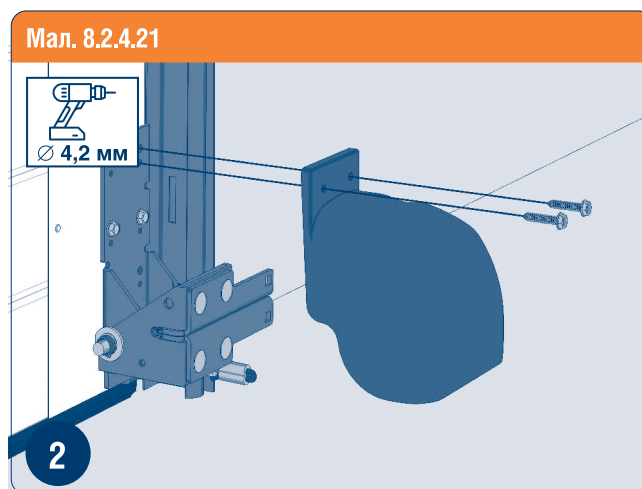
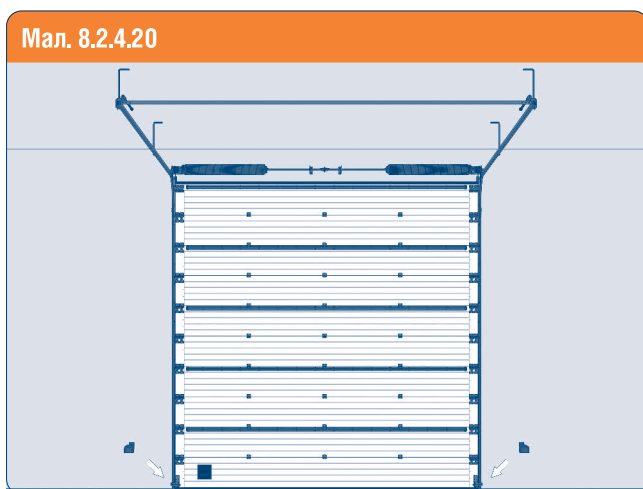
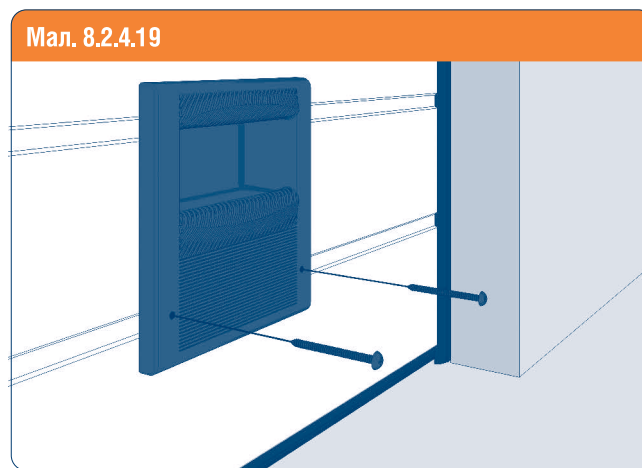
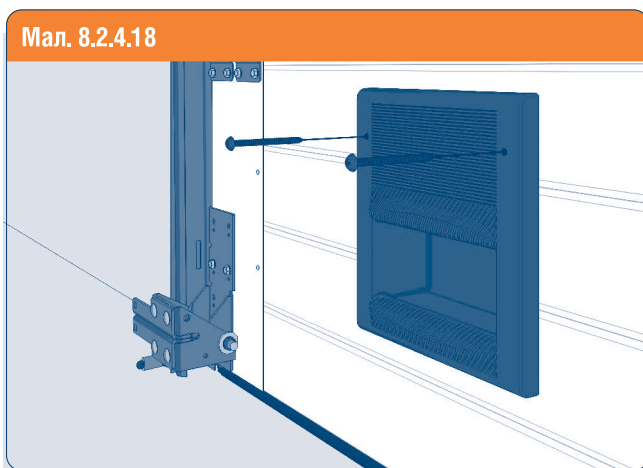
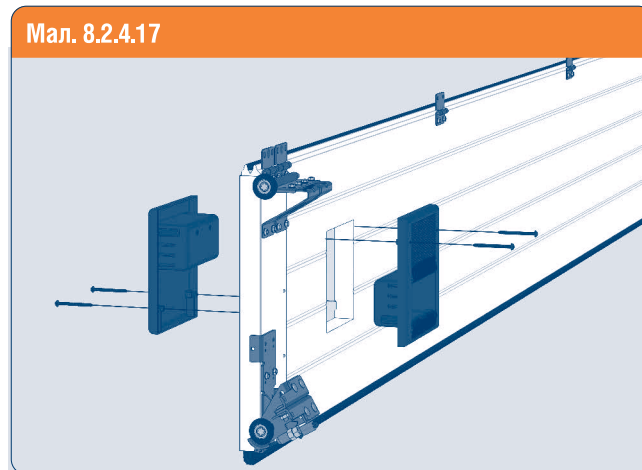
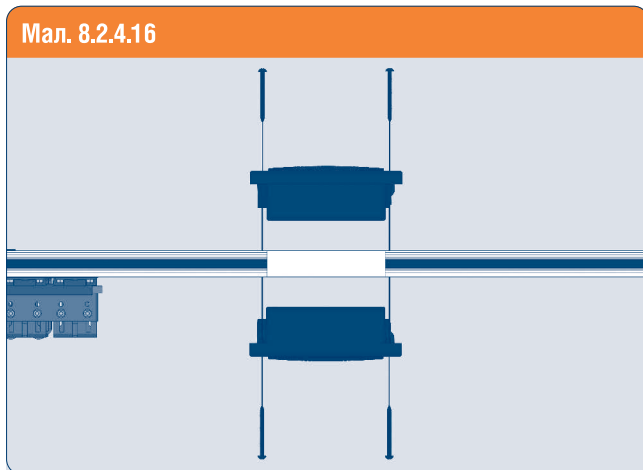


Мал. 8.2.4.14

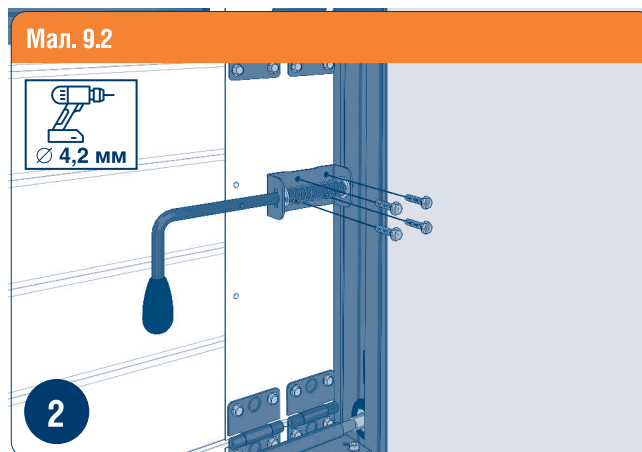
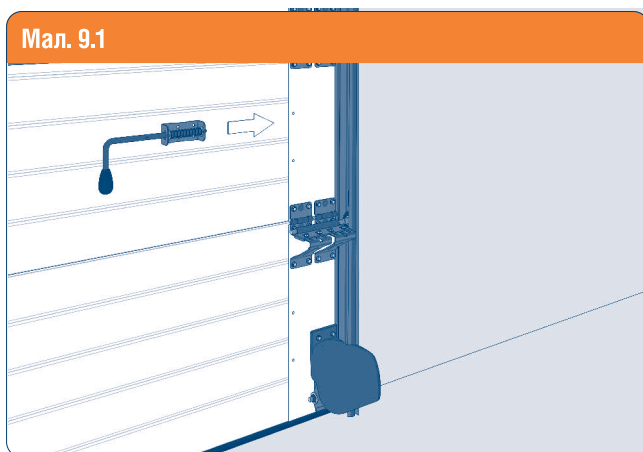


Мал. 8.2.4.15

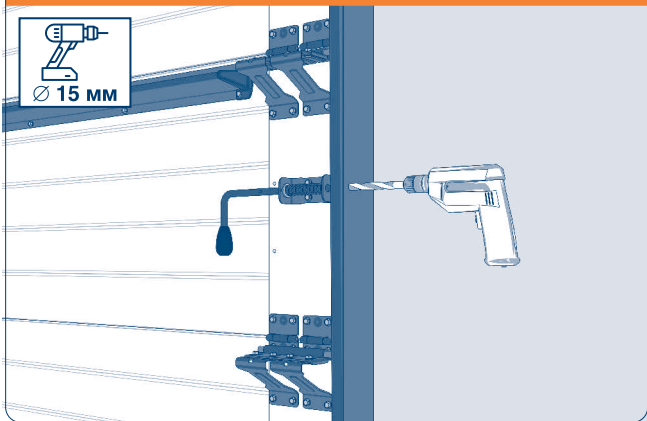




## 9. МОНТАЖ ДОДАТКОВОЇ КОМПЛЕКТАЦІЇ



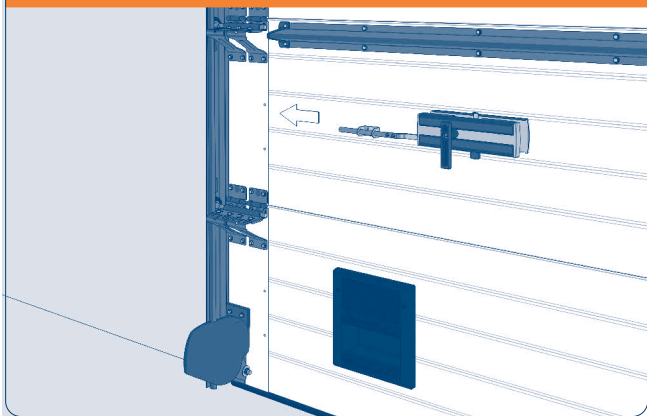
Мал. 9.3



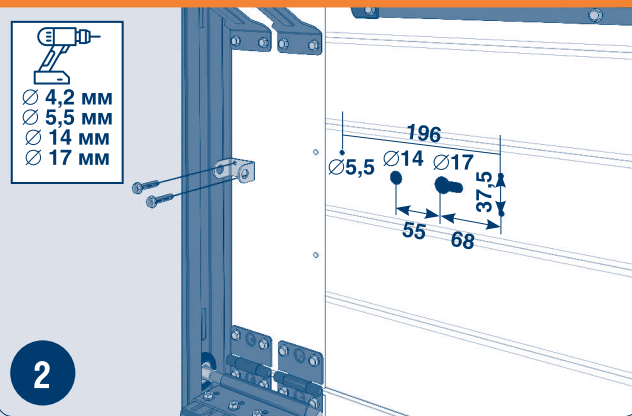
Мал. 9.4



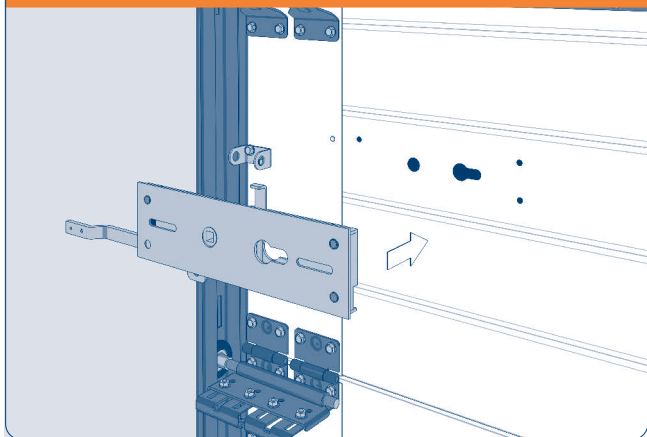
Мал. 9.5



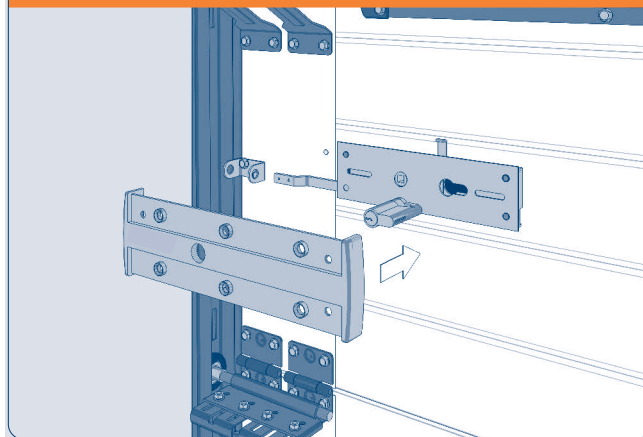
Мал. 9.6



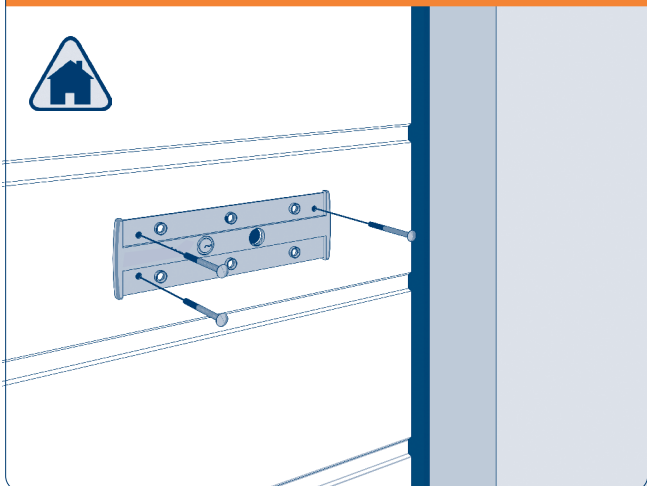
Мал. 9.7



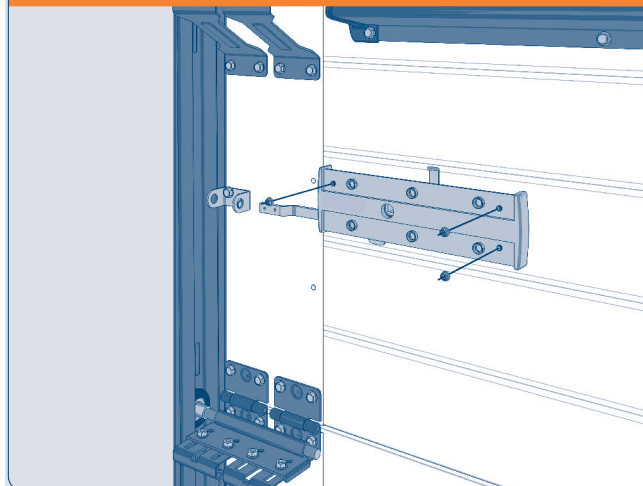
Мал. 9.8

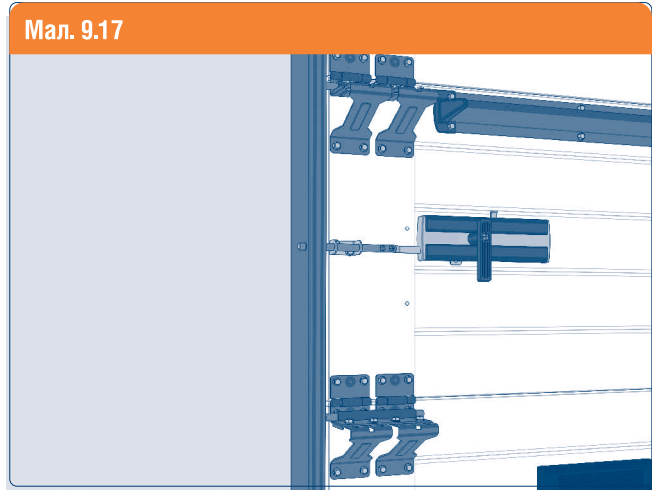
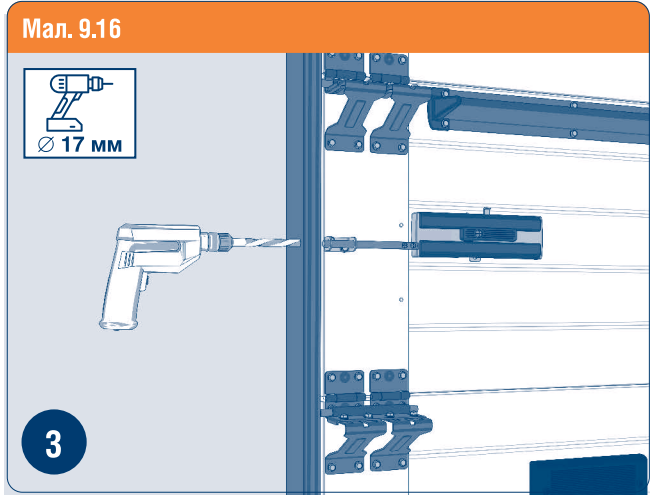
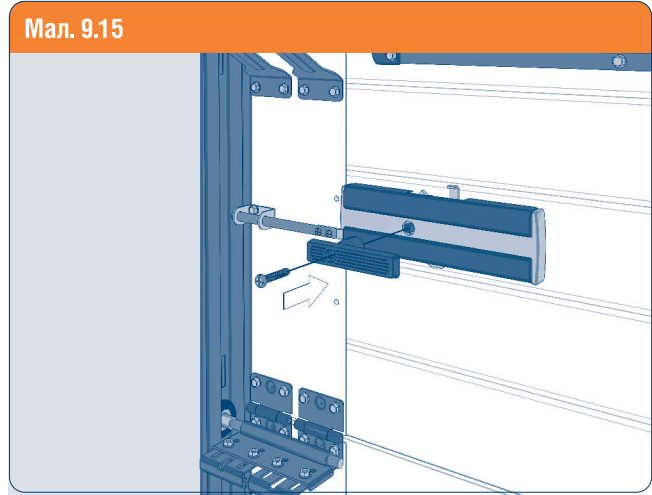
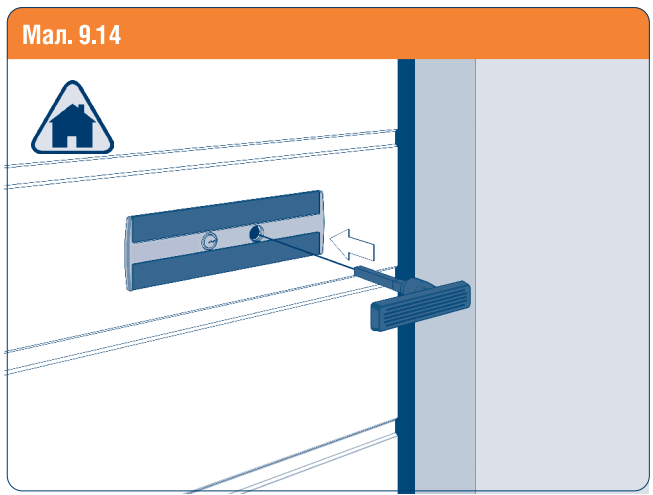
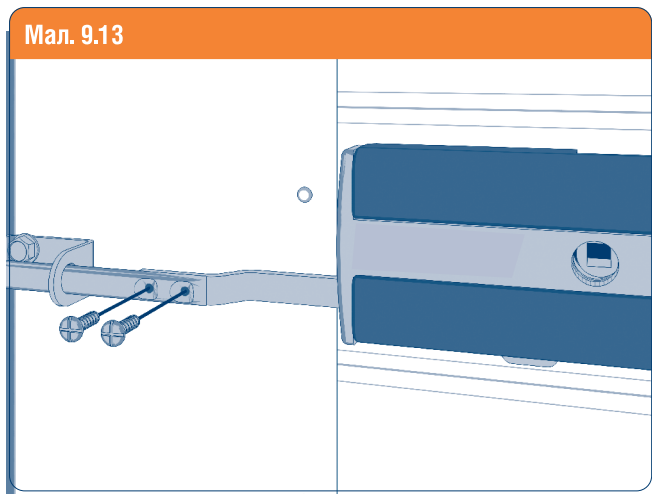
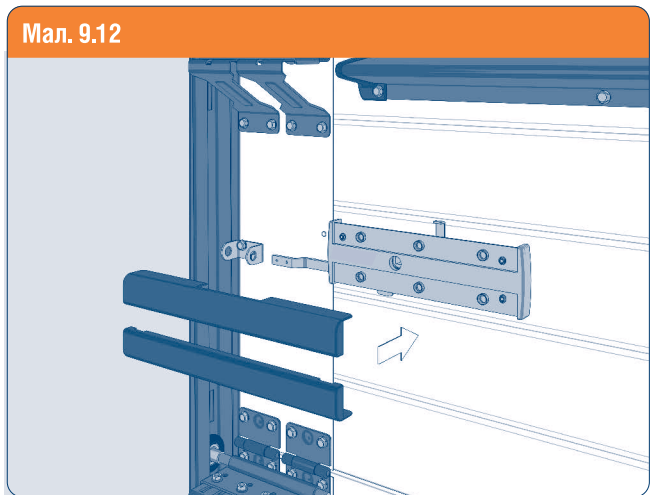
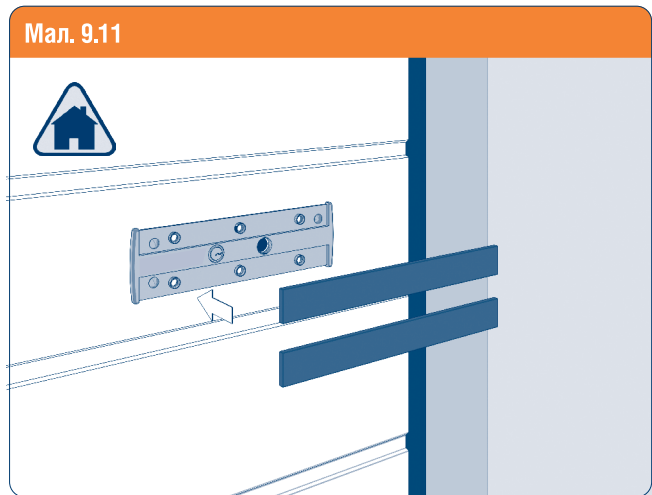


Мал. 9.9



Мал. 9.10

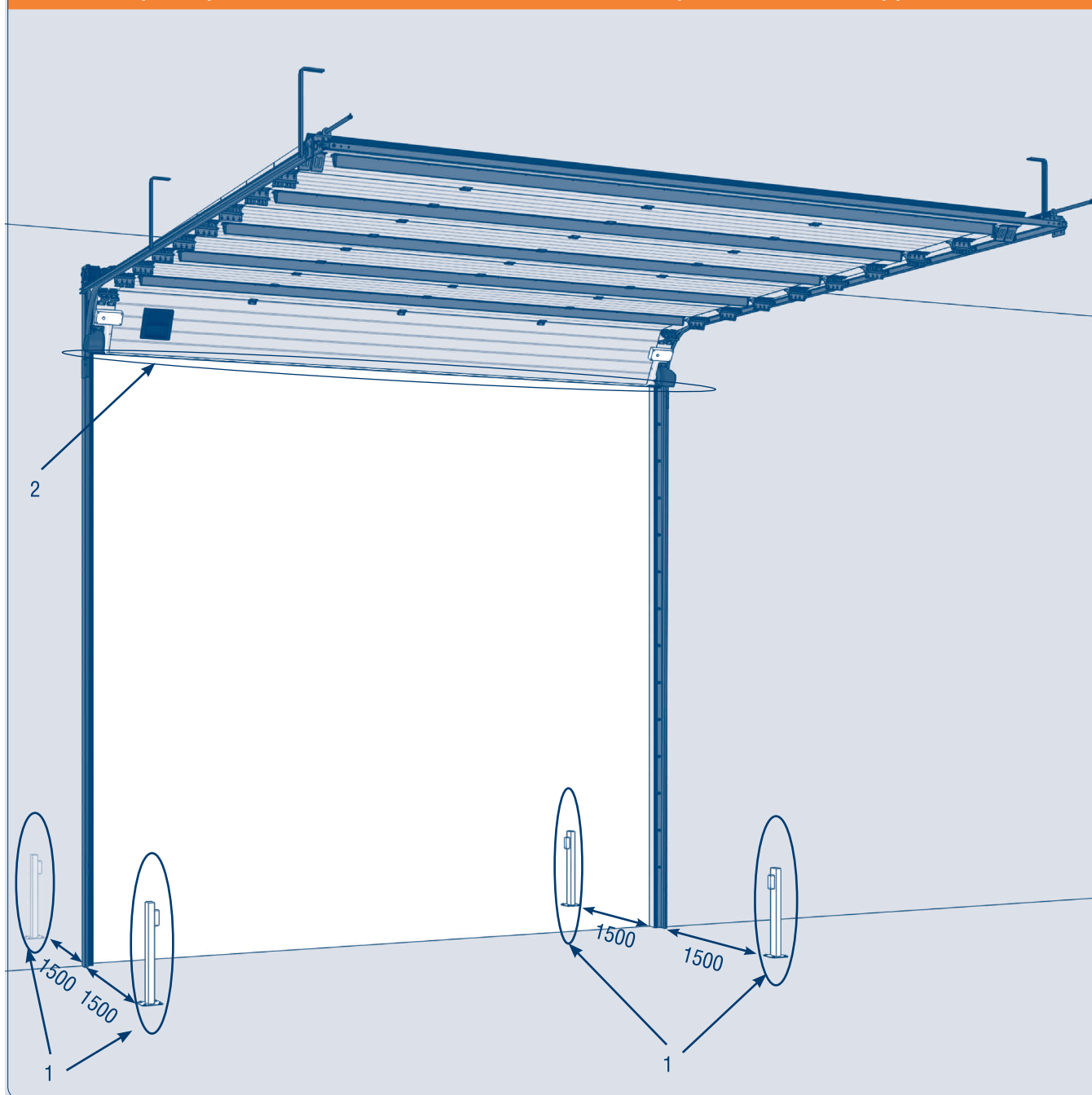




# ДОДАТОК

## ЕЛЕМЕНТИ БЕЗПЕКИ КОНСТРУКЦІЇ

мал. 1. Схема розташування обов'язкових елементів безпеки під час експлуатації в автоматичному режимі



1. Фотоелементи безпеки (встановлюються на стійках з мінімальною відстанню від отвору 1500мм)

2. Кромка безпеки в нижньому профілі полотна воріт.

⚠ Дані пристрої безпеки є обов'язковими для встановлення незалежно від способу керування автоматикою (як у разі керування кнопками блоку «режим присутності оператора», так і в випадку автоматичного управління «Ворота відкриваються за наявності імпульсу і автоматично закриваються після закінчення заданого часу утримання у відкритому часі»). Підключення датчиків безпеки здійснюється відповідно до інструкції, що йде в їхньому комплекті.

### ⚠ УВАГА!

Уразі недотримання цих вимог виробник не несе відповідальності за безпеку роботи виробу.







Компанія (FuturaGate) дякує вам за придбання нашої продукції. Ми сподіваємося, що ви залишитеся задоволені якістю виробу.

З питань придбання звертайтеся до офісів регіональних представників або до центрального офісу компанії за адресою:

Україна, 07405, Київська обл., м. Бровари,  
ву. Лісова 4Б  
[www.futuragate.com](http://www.futuragate.com)